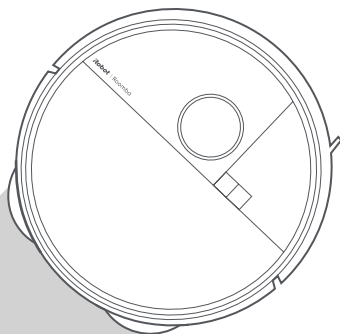


Roomba® Plus 405

Combo

機器人 + AutoWash™ 集塵座

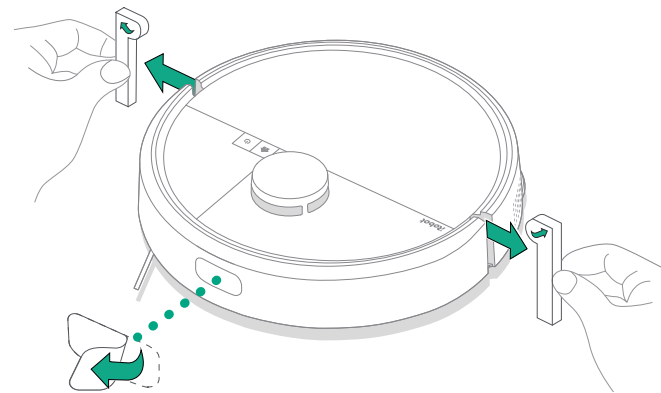
使用手冊



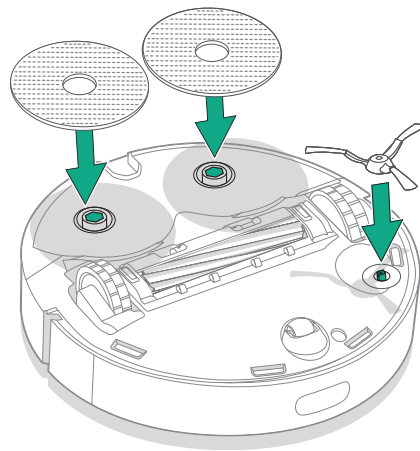
iRobot

開始使用

1 取下緩衝器後方的海棉嵌件

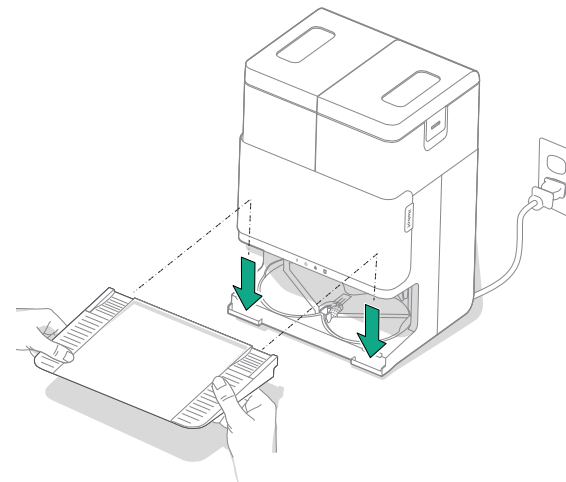


2 安裝側刷和濕拖墊



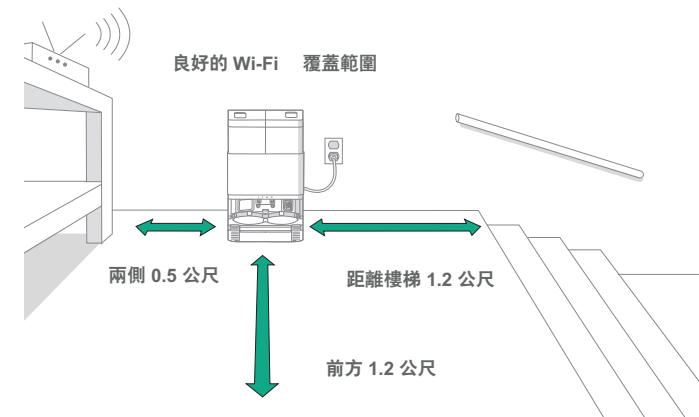
對齊側刷並向下按壓，直到聽見喀噠聲。

3 安裝集塵座斜坡台



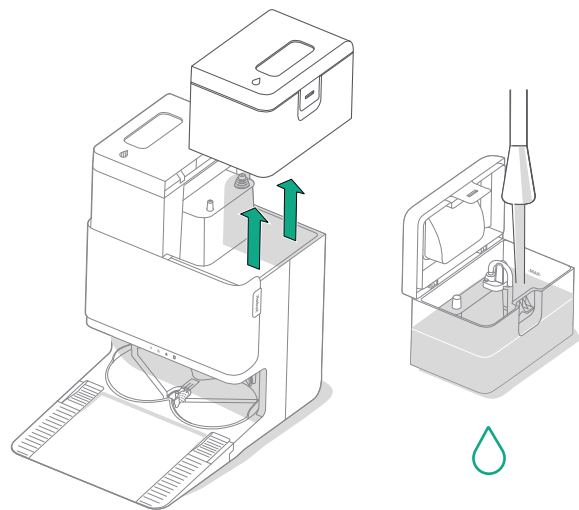
對齊集塵座以安裝可拆式斜坡台。向下壓以卡入定位。

4 將集塵座放在硬質表面地板上



- 註：請勿放在陽光直射處。請確保集塵座周圍沒有堆放雜物，以改善對接效能。
- 警告：為防止機器人跌落樓下，請確保集塵座距離樓梯至少 1.2 公尺。

1 準備淨水箱

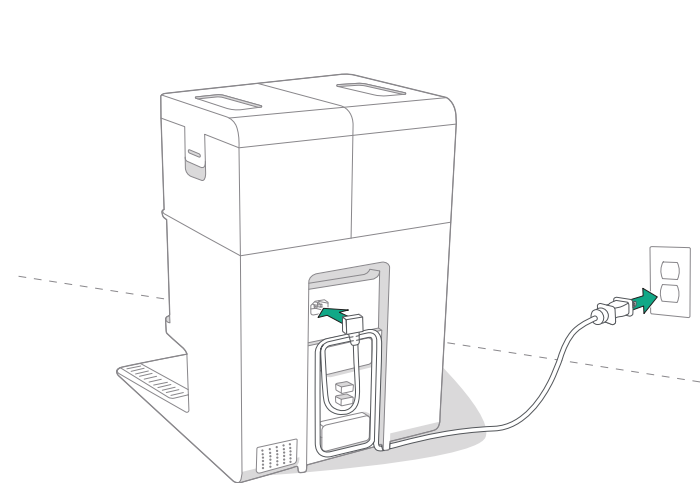


從集塵座取出淨水箱。如有需要，請在淨水箱 (右) 中注入水與適用的清潔劑。



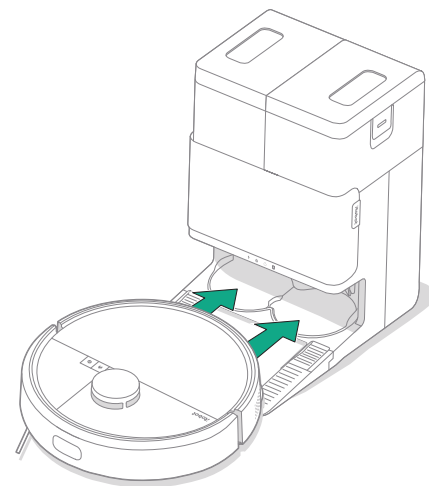
重要：只有特定的清潔劑能安全地與機器人搭配使用。如需適用清潔劑的完整清單，請至 <http://answers.irobot.com/s/roomba-combo-cleanser> 或造訪應用程式。請勿使用其他清潔劑或漂白劑型產品。

2 插上集塵座插頭



將電源線插入牆上電源插座。收妥電源線，避免妨礙機器人來回動線。

3 喚醒機器人



將機器人放在集塵座前方，然後將其滑向集塵座，對齊金屬充電接點。幾分鐘後會發出提示音，通知您已喚醒機器人。



註：機器人雖有少許電量，但是建議您在開始第一次清掃之前，先為機器人充電 4 小時 (最多)。

若要從集塵座取出機器人，請將機器人朝您的方向滑動後抬起。

4 下載 Roomba® Home 應用程式

使用行動裝置的鏡頭掃描 QR 條碼或在應用程式商店中尋找 Roomba® Home 應用程式。應用程式將引導您完成設定機器人的步驟。在應用程式中設定機器人後，您將可以：

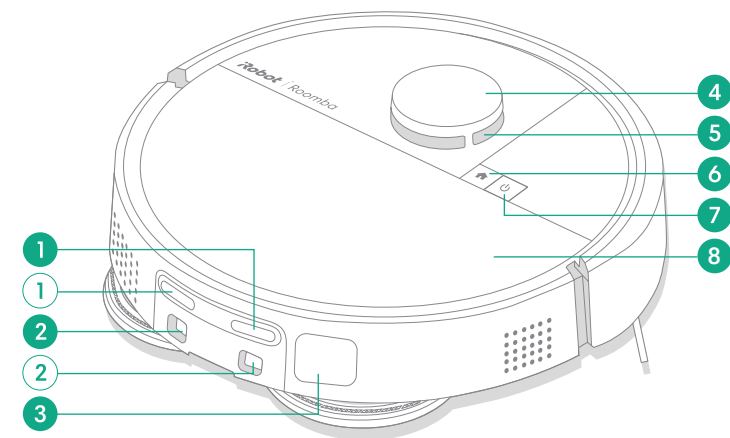
- 控制清掃的時間、地點和方式
- 建立自動清掃排程
- 設定自訂清掃喜好設定
- 解鎖數位功能
- 找到秘訣、技巧與常見問題的答案



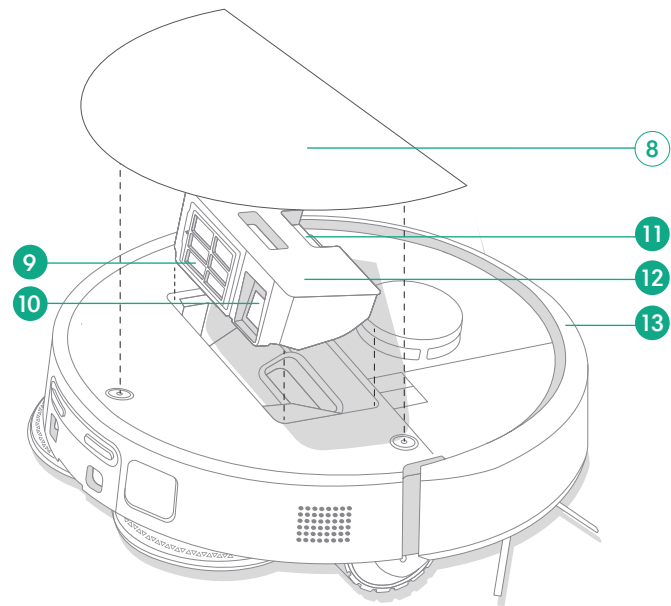
重要：使用機器人前，請先閱讀隨附的安全資訊手冊。

關於您的 Roomba Plus 405 機器人

俯視圖

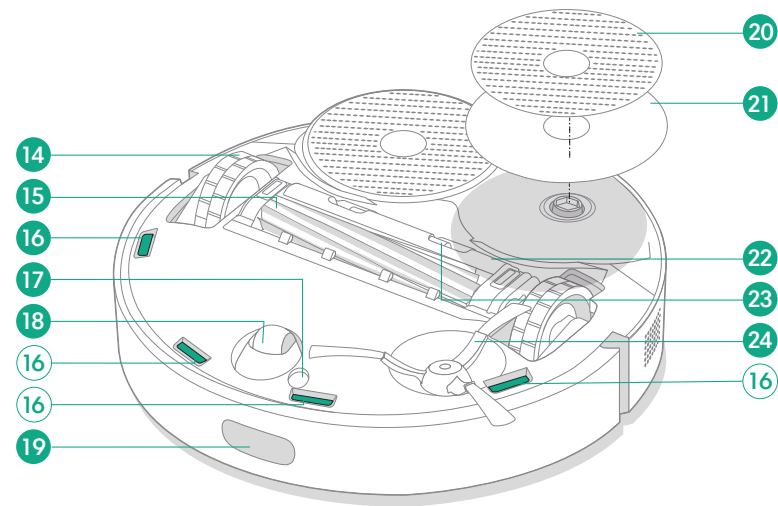


- 1 充電接點
- 2 集塵座對齊導引
- 3 碎屑排口
- 4 LiDAR 偵測器緩衝器
- 5 ClearView™ LiDAR
- 6 Home 鍵
- 7 電源按鈕
- 8 機器人頂蓋



- 9 濾網
- 10 AutoEmpty™ 排口或碎屑排口
- 11 集塵盒開啟鍵
- 12 集塵盒
- 13 緩衝器

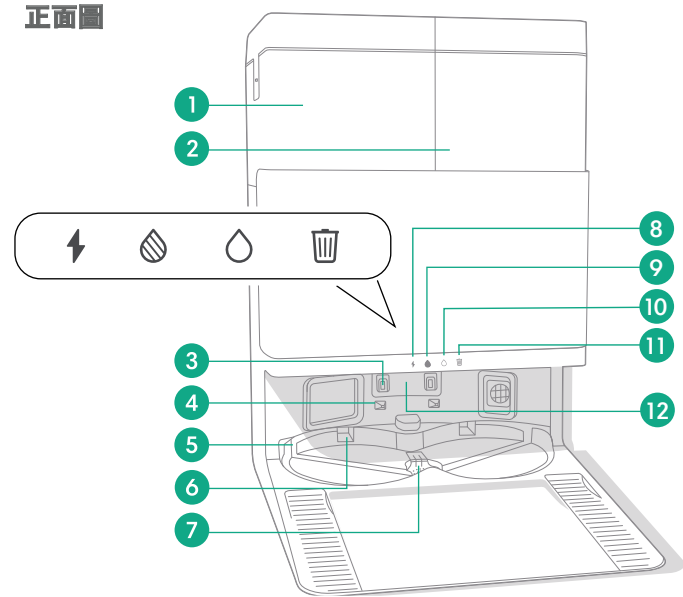
底視圖



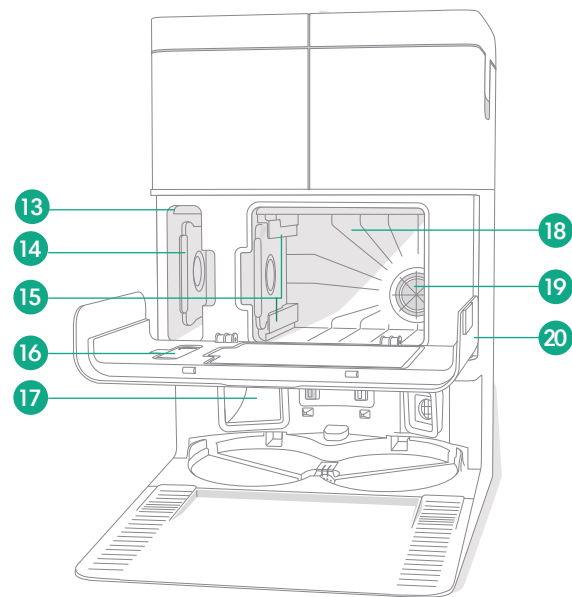
- 14 輪子
- 15 適用於多種地板材質滾刷
- 16 防掉落感應器
- 17 地板類型感應器
- 18 腳輪
- 19 回充感應器
- 20 濕拖墊
- 21 濕拖墊板
- 22 毛刷蓋
- 23 毛刷蓋開啟鍵
- 24 側刷

關於您的 AutoWash™ 集塵座

正面圖

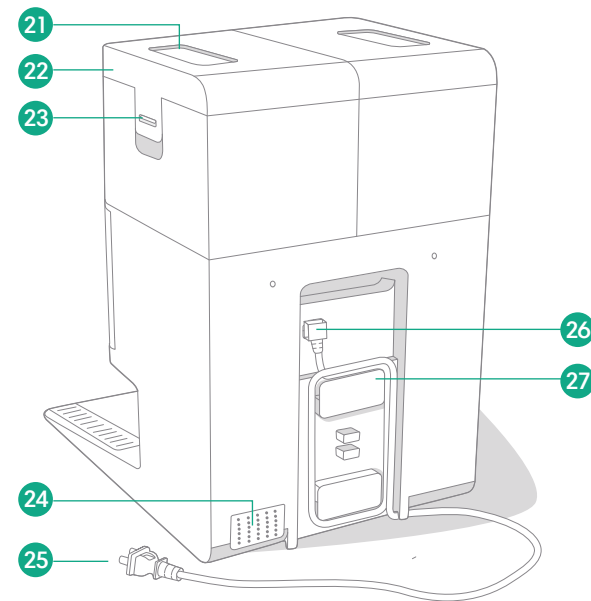


- 1 汗水箱
- 2 淨水箱
- 3 充電接點
- 4 集塵座對齊導引
- 5 AutoWash™ 入水口
- 6 AutoWash™ 濕拖墊吹乾凹槽
- 7 AutoWash™ 排水口
- 8 垃圾筒指示燈
- 9 汗水箱 LED 指示燈
- 10 淨水箱 LED 指示燈



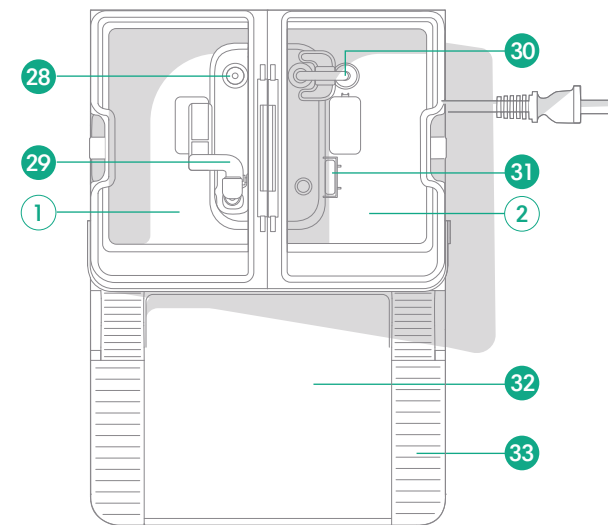
- 11 充電 LED 指示燈
- 12 紅外線窗口
- 13 集屑袋收納
- 14 額外的集屑袋
- 15 集屑袋導軌
- 16 清潔刷配件
- 17 碎屑排口
- 18 主集屑箱
- 19 集塵座濾網
- 20 集屑箱門

後視圖



- 21 水箱把手
- 22 水箱蓋
- 23 水箱門鎖
- 24 排氣口
- 25 可拆式電源線
- 26 電線附件
- 27 捲線器

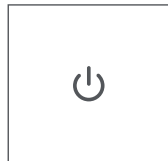
頂視圖



- 28 入水點
- 29 汗水浮球
- 30 淨水管
- 31 淨水浮球
- 32 可拆式斜坡台
- 33 輪子軌道

充電

電源圖示指示燈



電源按鈕

白燈 - 充電電且已連線

閃爍白燈 - 返回集塵座充電

間歇閃爍白燈 - 充電中 (電量不足)

如果您在機器人充電且電量不足時嘗試開始清掃，

機器人將會顯示間歇閃爍的白燈

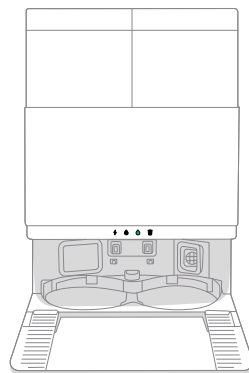
閃爍紅燈 - 電量不足/錯誤

集塵座充電 LED 指示燈



亮起：機器人在集塵座上充電

熄滅：機器人不在集塵座上、機器人未充電，或集塵座處於休眠狀態



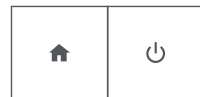
恆亮白燈：機器人充電或正在充電。集塵座自動清空集塵盒時、處於清洗或吹乾循環中，以及集塵座處於待機模式時。



註：軟體更新可能會調整機器人和/或集塵座的 LED 實際行為。如需最新資訊，請造訪 global.irobot.com。

清掃

按鈕控制



HOME 鍵：輕按可讓機器人返回集塵座
運轉時按下可暫停
暫停時按下可回充
回充時按下可停止

電源按鈕：輕按可開始 / 暫停 / 繼續工作
按住 3 秒可開啟電源
按住 10 秒可關閉電源

集塵座清掃 LED 指示燈



恆亮紅燈：集塵袋已滿、遺失或安裝不當



恆亮紅燈：污水箱已滿、遺失或安裝不當



恆亮紅燈：淨水箱已空、遺失或安裝不當



註：強烈建議使用 Roomba® Home 應用程式控制清掃功能。行動應用程式可用於清掃特定房間、設定清掃常規，以及建立自動工作/排程。

清潔方式

機器人將自動探索家中路線並有條不紊地逐列清掃。機器人會在清掃常規結束或隨時需要充電時返回集塵座。





秘訣：

- 清掃前請先除去地板上過多的雜物。
- 經常使用機器人可讓地板長保清潔。

在集塵座停用 90 分鐘後，機器人將自動結束清掃。如果你不確定機器人是已經完成清掃還是暫停工作，請使用 Roomba® Home 應用程式查看其狀態。

SPOT 清掃功能

輕按  按鈕兩次，即可定點清掃指定區域。定點清掃完成後，機器人將結束工作。按下  可將其送回集塵座。

AutoEmpty™

每次清掃常規結束時，機器人會自動清空集塵盒。

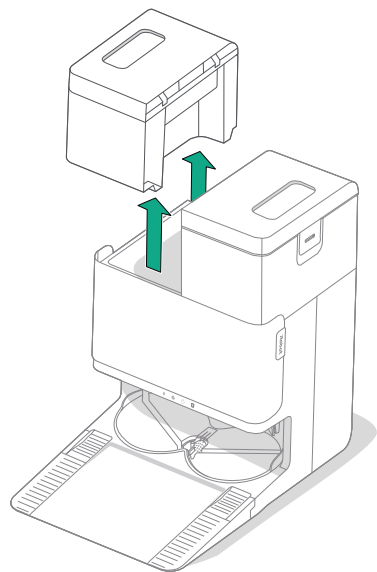


註：Roomba 機器人通常設計為可在大部分地板類型上吸塵。由於無防水塗層的硬木地板和某些超耐磨/乙烯基木紋地板和/或底層地板可能會因水而受損，因此我們不建議在此類地板使用拖地功能。如需更多資訊，請造訪 global.irobot.com。

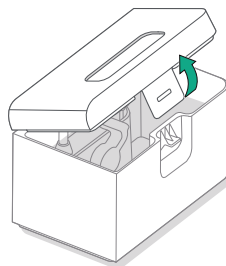
從集塵座啟動清掃常規

如果淨水箱與污水箱已準備就緒，請跳至步驟 5。如果淨水箱或污水箱的 LED 指示燈亮起：

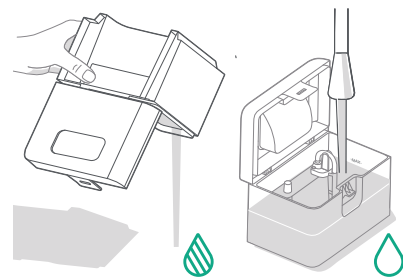
1 往上抬以取出需要維護整理的水箱。



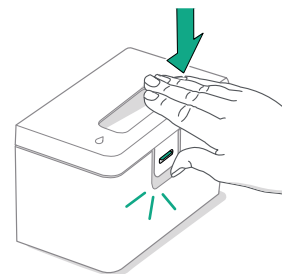
2 掀起水箱上的門鎖以打開水箱。




3 清空污水箱。在淨水箱中注入水。

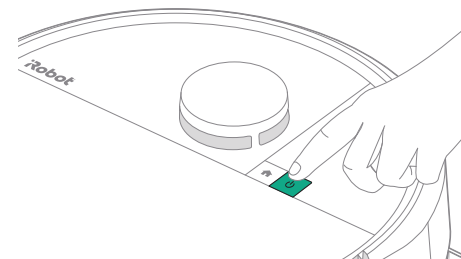


4 關閉及鎖上水箱蓋。將水箱放回集塵座中。



***** 重要：重新安裝前，請確定門鎖已妥善關閉。

5 裝上濕拖墊後，使用應用程式或按下機器人上的  鍵，讓機器人返回 AutoWash™ 集塵座。



濕拖墊清洗與吹乾

機器人會在清掃常規中，依需要返回集塵座以清洗濕拖墊，完成清掃時也會再次清洗。

機器人只會在清掃常規結束時吹乾濕拖墊。

***** 重要：請勿在濕拖墊清洗進行時中斷機器人。在清洗過程中聽到噪音是正常現象，因為濕拖墊會旋轉，濕拖墊清洗盆也會注入水/排水。

完成後，集塵座會繼續吹送熱風以吹乾濕拖墊。

☰ 註：吹乾程序可能會持續幾個小時。您可以在應用程式中選擇不同的吹乾時間。吹風機啟動時，可能會聽到集塵座發出低頻聲響。

請造訪 Roomba® Home 應用程式，手動啟動濕拖墊清洗程序、啟動或停止濕拖墊吹乾程序，或自訂濕拖墊清洗設定。

機器人保養與維護

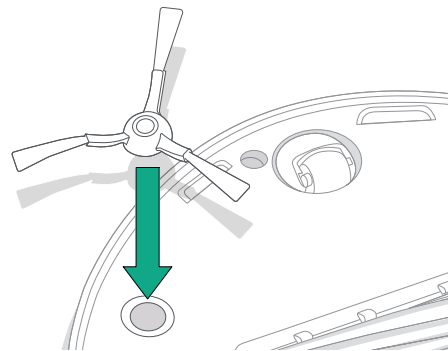
為了讓機器人維持最佳效能，請務必定期執行下列基本保養與維護。Roomba® Home 應用程式中有其他教學影片。若您發現機器人從地板收集到的碎屑量有所減少，請清空集塵盒，並清理濾網和滾刷。

組件	保養頻率	更換頻率*
集塵盒	視需要清潔集塵盒	-
濾網	每週清潔一次 (如有寵物則每週兩次)	每 3-6 個月
側刷	每 2 週或視需要清潔	每 3-6 個月
適用於多種地板材質滾刷	每週清潔一次	每 6-12 個月
前輪	每 2 週或視需要清潔	-
充電接點	每 2 週或視需要清潔	-
感應器	每個月一次或視需要清潔	-
濕拖墊	拖地後自動清潔	每 180 個小時清潔一次
毛刷蓋	每 6 個月檢查一次	如果磨損或損壞，請更換

* 更換頻率可能不同。如果出現肉眼可見的磨損，請更換組件。如需更換組件，請聯絡 iRobot 關懷客戶部以了解詳情。

清潔側刷

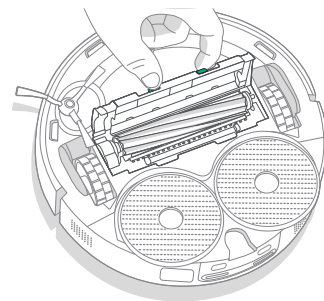
拉出即可取下側刷。使用清潔刷清除所有毛髮或碎屑，然後重新安裝側刷。



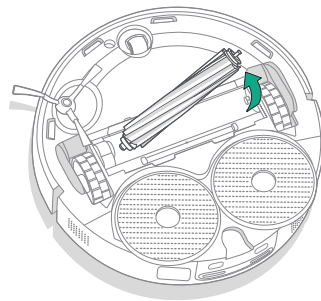
***** 重要：建議每 3-6 個月更換一次側刷，以達最佳清潔效果。

清潔適用於多種地板材質滾刷

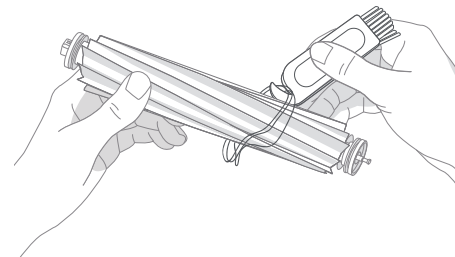
1 按下毛刷蓋開啟鍵，然後提起以取下毛刷蓋。



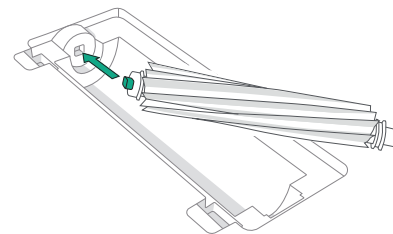
2 取下適用於多種地板材質滾刷。



3 使用清潔刷清除適用於多種地板材質滾刷上的任何毛髮碎屑。



4 將適用於多種地板材質滾刷與毛刷蓋裝回機器人上。

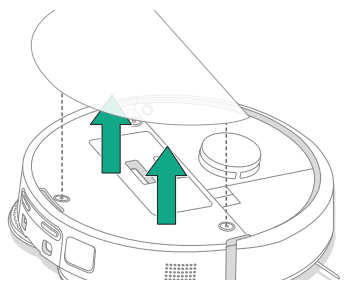


註：如需深入清潔適用於多種地板材質滾刷的相關說明，請參閱 global.irobot.com

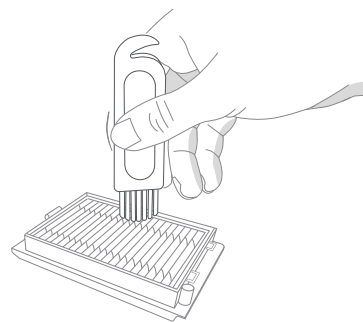
***** 重要：建議每 6-12 個月更換一次適用於多種地板材質滾刷，以達最佳清潔效果。

清潔濾網與集塵盒

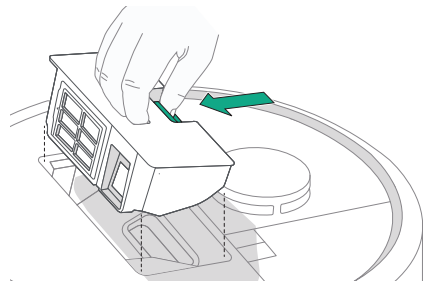
1 向上抬起，取下機器人頂蓋。



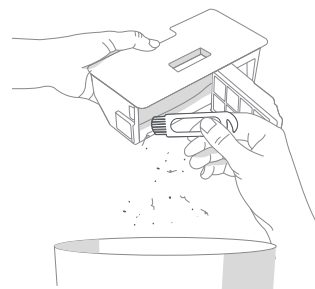
4 使用清潔刷清理濾網上的碎屑。



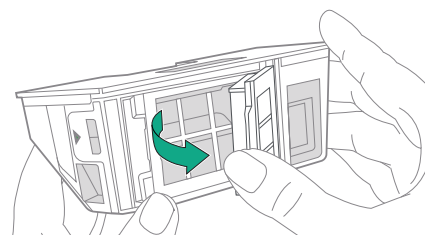
2 按下集塵盒開啟鍵，取出集塵盒。



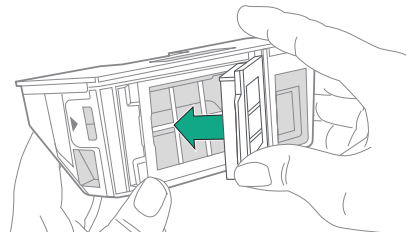
5 打開集塵盒門。使用清潔刷或乾淨的布清空並清潔集塵盒。關閉集塵盒門。



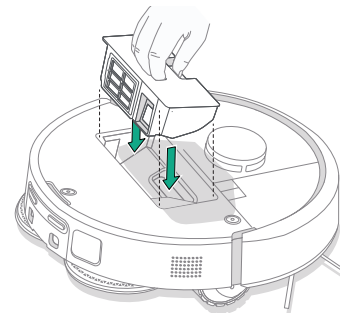
3 拆下濾網。



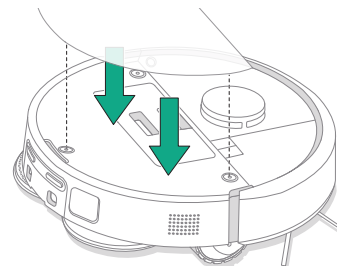
6 插回濾網。



7 把集塵盒裝回機器人中。



8 裝回機器人頂蓋

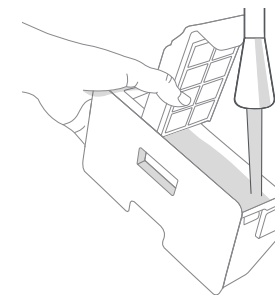


註：如果手動將機器人放在集塵座上，就無法啟動自動清空。在這種情況下，請使用 Roomba® Home 應用程式，或按住  鍵 2-5 秒。

清洗集塵盒

1 開啟集塵盒，取出濾網，然後打開集塵盒門。

2 用溫水沖洗集塵盒。



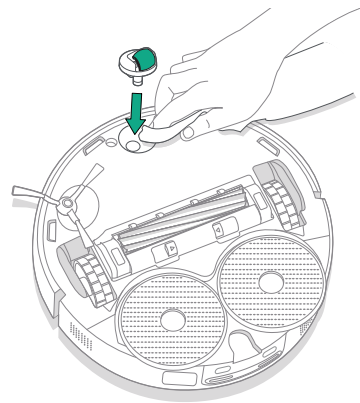
3 確認集塵盒已全乾。插回濾網，再把集塵盒裝回機器人中。

* 重要：請勿將集塵盒放入洗碗機清洗。

* 重要：若要達到機器人和集塵座的最佳效能，請視情況清潔和/或更換機器人的濾網。

清潔前輪

使用清潔刷清除前輪中的毛髮和碎屑。

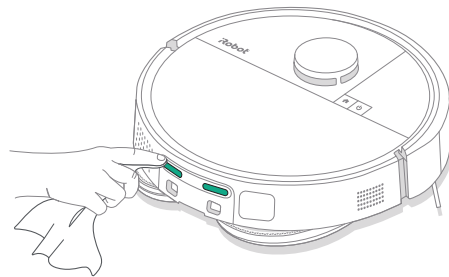


*** 重要：**前輪被毛髮和碎屑堵塞可能導致地板受損。若在清潔後輪子沒有自由旋轉，請聯繫關懷客戶部。

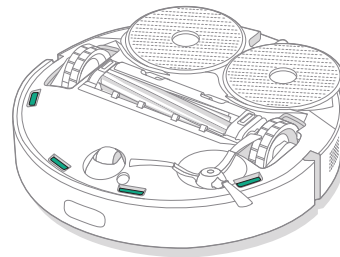
清潔充電接點和感應器

從集塵座取出機器人，用乾淨的乾布或微濕的高科技海綿擦拭充電接點和感應器。

充電接點



感應器



*** 重要：**請勿朝感應器或感應器開口噴灑清潔劑或清水。

集塵座保養與維護

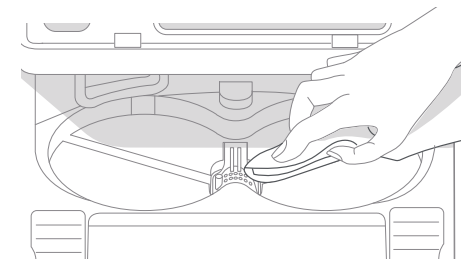
為了讓集塵座保持最佳性能，請執行下列幾頁的程序。

組件	保養頻率	更換頻率*
充電接點	每月清潔一次	-
感應器	每月清潔一次	-
紅外線窗口	每月清潔一次	-
集塵袋	-	集塵座上的 LED 指示燈和/或 Roomba® Home 應用程式提示集塵袋已滿時，即應更換集塵袋
淨水箱	視需要沖洗並更換水	-
污水箱	視需要沖洗並清空	-
濕拖墊清洗盆、液體溢流盆	如果有明顯髒污，請每個月清潔一次	-
斜坡台	如果有明顯髒污，請進行清潔	-

* 更換頻率可能不同。如果出現肉眼可見的磨損，請更換組件。如需更換組件，請聯絡 iRobot 關懷客戶部以了解詳情。

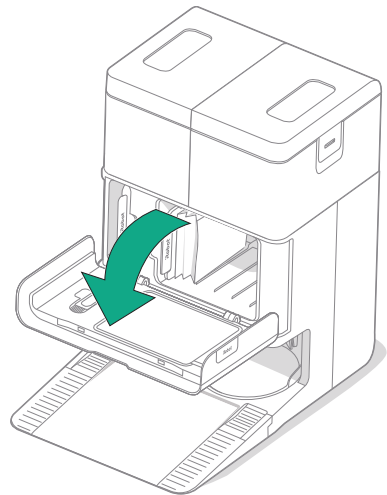
清潔濕拖墊清洗系統

1 用乾淨的乾布擦拭濕拖墊清洗盆。確保排水口沒有任何障礙物堵塞。可以使用中性肥皂和海綿清除頑強的碎屑。

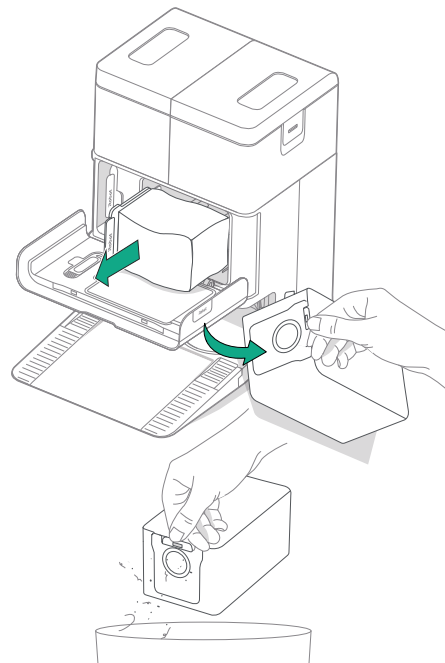


更換集塵袋

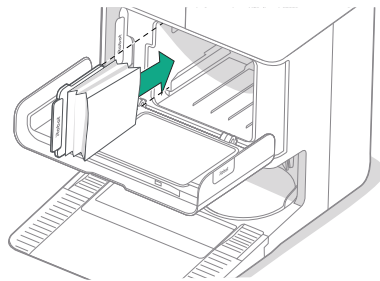
1 將集屑箱門朝您的方向拉動並向下拉出。



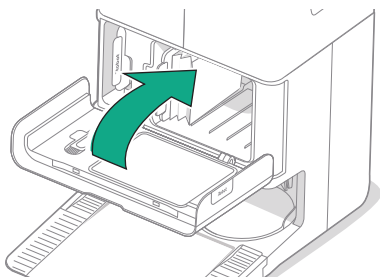
2 滑動拉出塑膠卡。拉出時，袋子會自行密封，讓灰塵和碎屑無法逸出。



3 將塑膠卡滑入導軌即可裝入新的集塵袋。

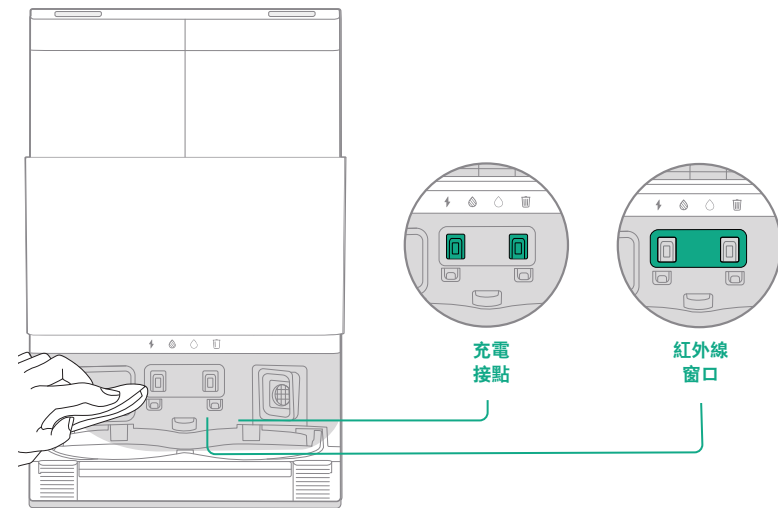


4 關上集屑箱門。請確認已正確對齊。



清潔充電接點和紅外線窗口

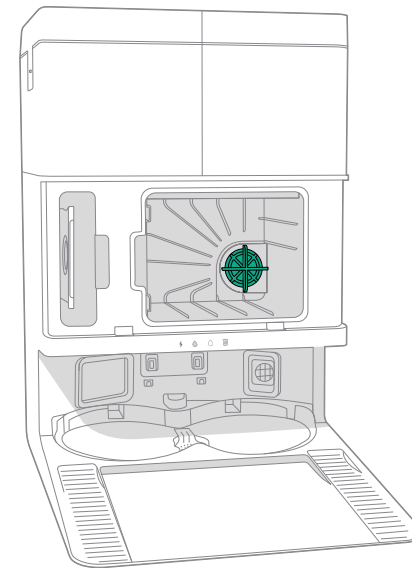
檢查元件，確保沒有碎屑。使用乾淨的乾布擦拭。



***** 重要：請勿朝感應器或感應器開口噴灑清潔劑或清水。

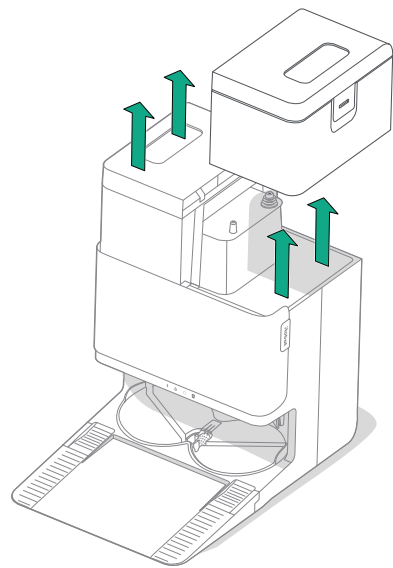
清除集塵座濾網上的碎屑

檢查集塵座濾網是否有任何皮棉或碎屑堆積，並用乾淨的乾布擦除。

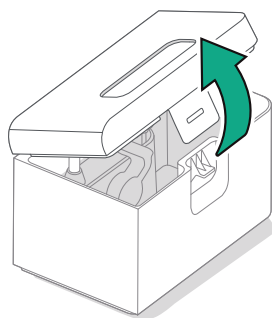


清洗水箱

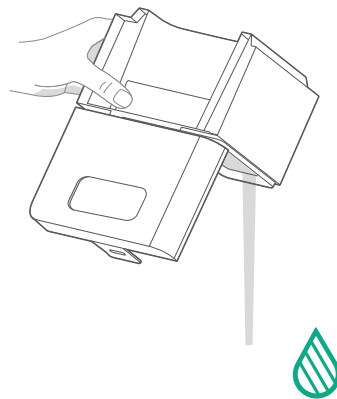
1 取出兩個水箱。



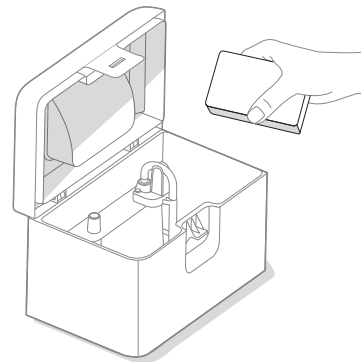
2 掀起水箱上的門鎖以打開水箱。



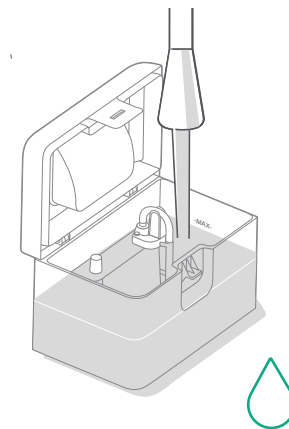
3 清空污水箱。



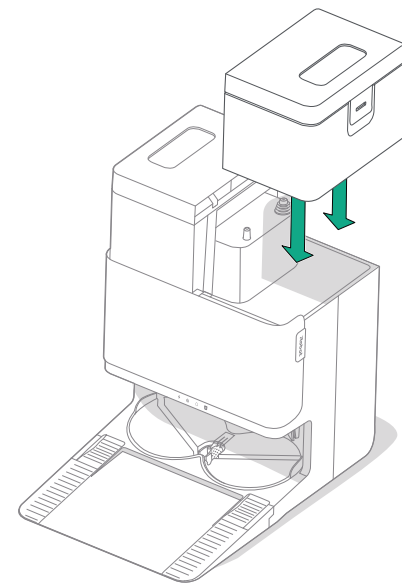
4 使用溫水沖洗兩個水箱。可以使用中性肥皂和海綿清除頑強的碎屑。



5 在淨水箱中重新注入水。保持污水箱清空。



6 將兩個水箱裝回去。



* 重要：請勿將水箱放入洗碗機清洗。

* 重要：重新安裝前，請確定水箱上的門鎖已妥善關閉。

故障處理

機器人故障處理

如果發生問題，機器人會以語音公告或聲音警報警示您。Roomba® Home 應用程式也會發出通知，其中包含各種問題的疑難排解步驟。

如果您不確定機器人是已完成清掃還是暫停，請使用 Roomba® Home 應用程式查看機器人狀態。



原廠重設

如要重設為原廠設定，請按下  5 秒，然後 (5 秒內) 按下  +  5 秒。

電池安全和運輸



警告： 鋰離子電池以及內含鋰離子電池的產品受到嚴格的運輸法規管制。若您基於維修、旅行或任何其他理由而需要運送本產品，請務必遵守下列運輸指示。

- 運輸前務必關閉電池。
- 將機器人從集塵座取下並按住  鍵 10 秒，以關閉電池。按住緩衝器 10 秒的同時也按住  鍵。所有指示燈將全部熄滅。
- 牢牢包裝機器人以便運輸。

如需進一步協助，請瀏覽 Roomba® Home 應用程式、聯絡我們的關懷客戶團隊或造訪 global.irobot.com。

集塵座故障處理

發生問題時，集塵座會以容器前方的 LED 指示燈和 Roomba® Home 應用程式來發出通知。如果集塵座運作不如預期，請至 Roomba® Home 應用程式檢查是否有錯誤。

LED 指示燈	常見錯誤	修復方法
恆亮紅燈	集塵袋已滿或缺少	更換已滿或缺少的集塵袋。 確認集塵袋穩穩插入。 如果問題仍然存在，請清除機器人和集塵座底部端口中的任何碎屑。

本產品配備了防過熱保護裝置，可避免因過熱而造成損壞。保護裝置運作時，馬達會停止運轉。發生這種情況時，請拔除裝置插頭，等候 30 分鐘待其冷卻，清除排口和排管中的任何障礙物，然後插回裝置插頭。



需要進一步協助嗎？讓我們協助您。

請下載 Roomba® Home 應用程式，或造訪 global.irobot.com 以取得產品支援，或聯絡您當地的支援中心。如果您在美國和加拿大並需要進一步協助，請致電 (877) 855-8593 聯絡美國關懷客戶團隊。

安全資訊

請參閱機器人隨附的安全指南，或造訪 global.irobot.com

iRobot 美國關懷客戶部辦公時間

週一至週五：上午 9 點至下午 9 點 (美國東部時間)

週六和週日：上午 9 點至下午 6 點 (美國東部時間)



WC# 4851435 vA

iRobot

2025 iRobot Corporation, 8 Crosby Drive, Bedford, MA 01730 USA. 保留所有權利。 iRobot、Roomba 和 Roomba Combo 是 iRobot Corporation 的註冊商標。 AutoEmpty 和 AutoWash 是 iRobot Corporation 的商標。 Wi-Fi 和 Wi-Fi 標誌是 Wi-Fi Alliance 的註冊商標。 Apple 和 App Store 是 Apple Inc. 在美國和其他國家/地區註冊的商標。 Google Play 是 Google LLC 的商標。