

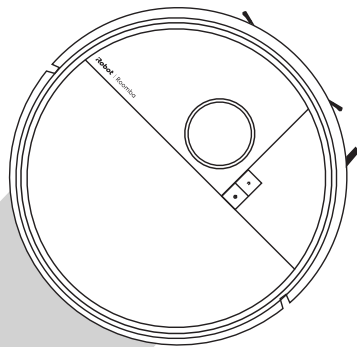
Roomba® 105

Vac

Combo

機器人 + AutoEmpty™ 集塵座

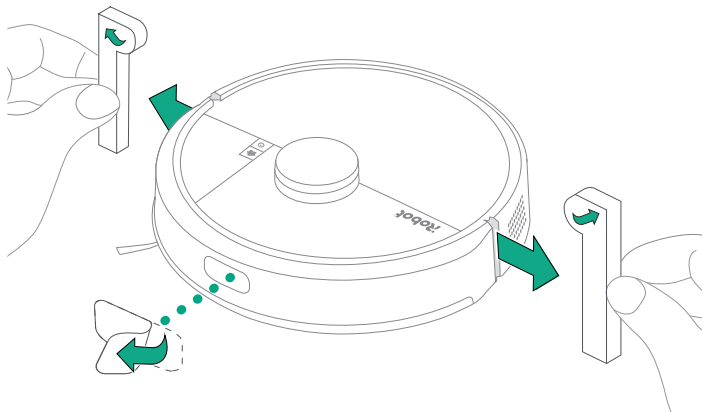
使用手冊



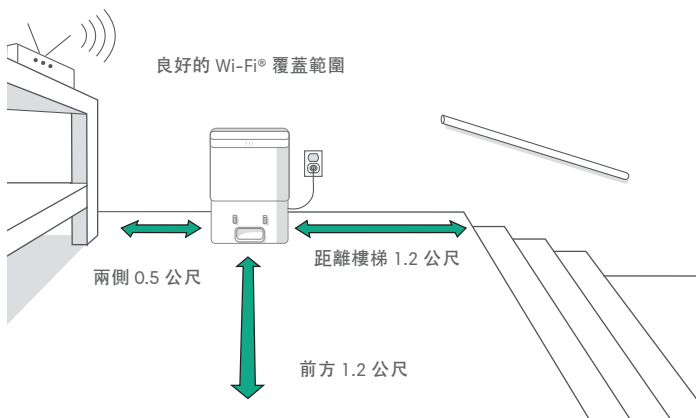
iRobot

開始使用

1 移除鏡頭的保護膜，以及緩衝器後方的海棉嵌件



2 將集塵座放在硬質表面地板上

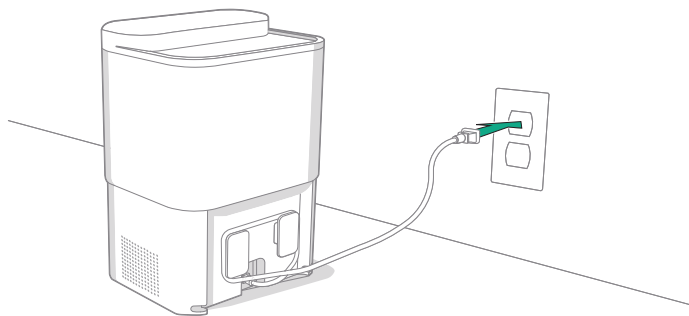


註：請勿放在陽光直射處。請確保集塵座周圍沒有堆放雜物，以改善對接效能。



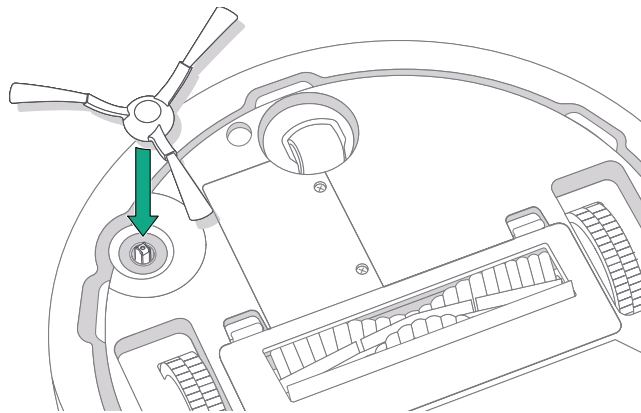
警告：為防止機器人跌落樓下，請確保集塵座距離樓梯至少 1.5 公尺。

3 插上集塵座插頭



將電源線插入牆上電源插座。收妥電源線，避免妨礙機器人來回動線。

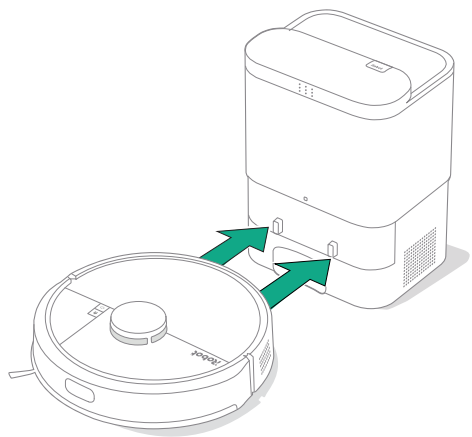
4 裝上側刷



對齊側刷並向下按壓，直到聽見喀嗒聲。

5 喚醒機器人

TW



將機器人放在集塵座前方，然後將其滑向集塵座，對齊金屬充電接點。幾分鐘後會發出提示音，通知您已喚醒機器人。



註：機器人雖有少許電量，但是建議您在開始第一次清掃之前，先為機器人充電 4 小時。

若要從集塵座取出機器人，請將機器人朝您的方向滑動後抬起。

6 下載 Roomba Home 應用程式

使用行動裝置的鏡頭掃描 QR 條碼或在應用程式商店中尋找 Roomba Home 應用程式。應用程式將引導您完成設定機器人的步驟。在應用程式中設定機器人後，您將可以：

- 控制清掃的時間、地點和方式
- 建立自動清掃排程
- 設定自訂清掃喜好設定
- 解鎖數位功能
- 找到秘訣、技巧與常見問題的答案



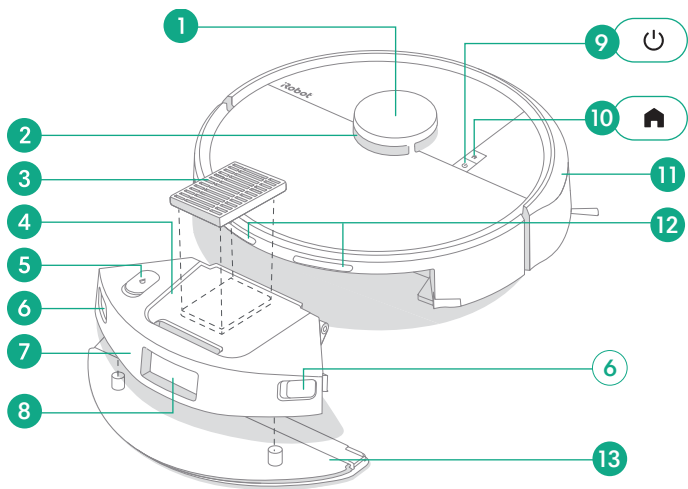
註：必須使用 2.4 GHz Wi-Fi。



重要：使用機器人前，請先閱讀隨附的安全資訊手冊。

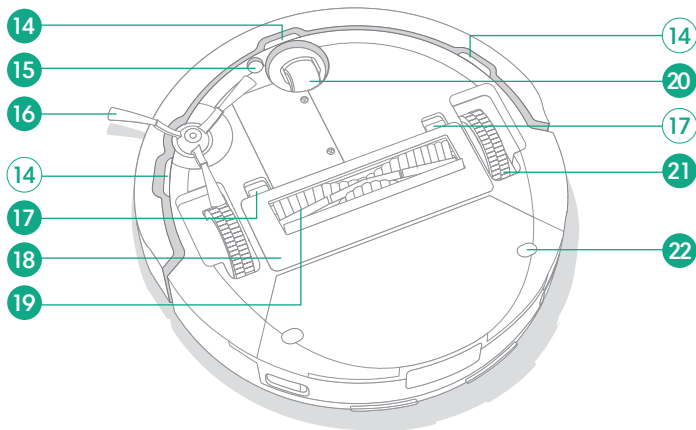
關於您的 Roomba 105 + AutoEmpty 機器人

頂視圖



- | | |
|---------------------|-----------|
| 1 LiDAR 偵測器緩衝器 | 7 集塵盒 |
| 2 ClearView™ LiDAR | 8 碎屑排口 |
| 3 濾網 | 9 電源按鈕 |
| 4 集塵盒蓋 | 10 Home 鍵 |
| 5 水箱蓋 (僅限 Combo 型號) | 11 緩衝器 |
| 6 集塵盒開啟鍵 | 12 充電接點 |

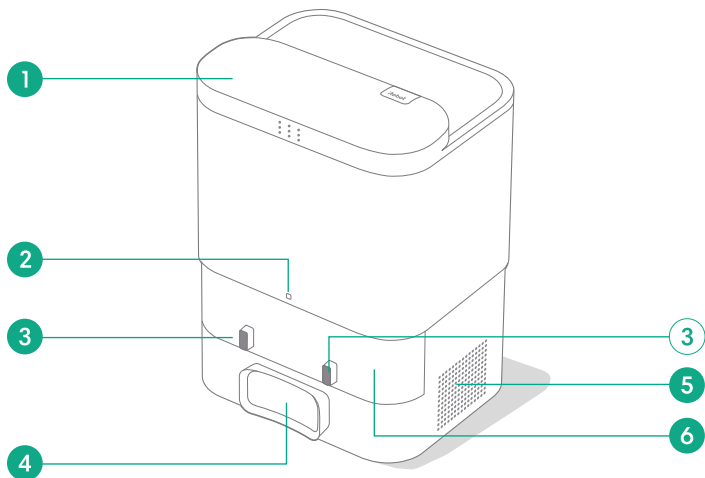
底視圖



- | | |
|------------------------|-------------------------|
| 13 濕拖墊板 (僅限 Combo 型號) | 18 毛刷蓋 |
| 14 防掉落感應器 | 19 適用於多種地板材質滾刷 |
| 15 地毯感應器 (僅限 Combo 型號) | 20 腳輪 |
| 16 側刷 | 21 輪子 |
| 17 毛刷蓋開啟鍵 | 22 濕拖墊板附件 (僅限 Combo 型號) |

關於您的 AutoEmpty 集塵座

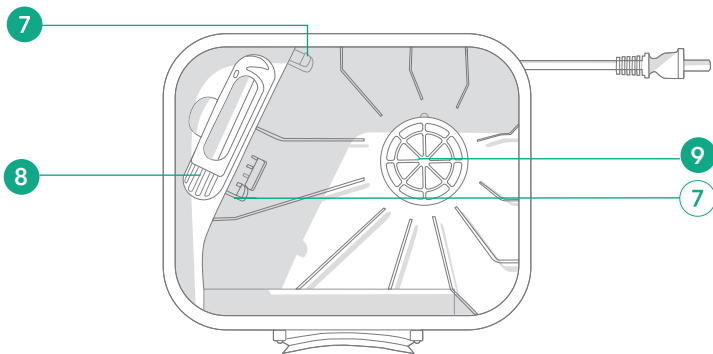
正面圖



- 1 容器上蓋
- 2 LED 指示燈
- 3 充電接點
- 4 碎屑排口

- 5 排氣口
- 6 紅外線窗口

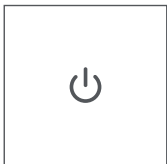
頂視圖



- 7 集塵袋導軌
- 8 清潔刷配件
- 9 集塵座濾網

充電

電源圖示指示燈



電源按鈕

白燈 - 充飽電且已連線

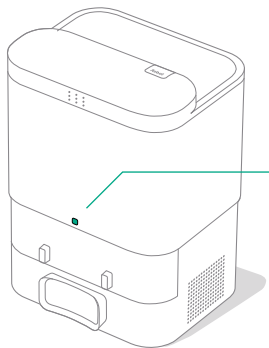
閃爍白燈 - 返回集塵座充電

間歇閃爍白燈 - 充電中 (電量不足)

如果使用者嘗試開始清掃任務，按鈕會閃爍紅燈並觸發音訊，告知使用者裝置電池電量不足，無法啟動。

閃爍紅燈 - 電量不足/錯誤

集塵座 LED 指示燈



恆亮白燈：充滿電、充電中

間歇閃爍白燈：機器人在集塵座上



閃爍白燈：更新進行中

恆亮紅燈：集塵袋已滿或未安裝

在清掃常規期間充電

機器人需要重新充電時會返回集塵座。機器人充飽電後，將從先前中斷的地方繼續清掃。

待機模式

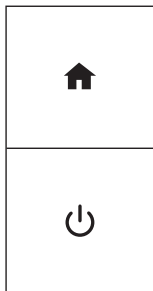
只要機器人在集塵座上，就會消耗少量電力。不使用時，您可以按下  10 秒，將機器人設為低耗電模式。若要結束低耗電模式，請短按  按鈕。

收納機器人

如需長期收納，請將機器人從集塵座取下並按住  10 秒，讓機器人關機。請存放在陰涼乾燥的地方。

清掃

按鈕控制



HOME 鍵：輕按可讓機器人返回集塵座
運轉時按下可暫停
暫停時按下可回充
回充時按下可停止

電源按鈕：輕按可開始 / 暫停 / 繼續工作
按住 3 秒可開啟電源
按住 10 秒可關閉電源

清潔方式

機器人將自動探索家中路線並有條不紊地逐列清掃。每當需要充電，機器人會在清掃常規結束後返回集塵座。





秘訣：

- 清掃前請先除去地板上過多的雜物。
- 經常使用機器人可讓地板長保清潔。

在集塵座停用 90 分鐘後，機器人將自動結束清掃。如果你不確定機器人是已經完成清掃還是暫停工作，請使用 Roomba Home 應用程式查看其狀態。

SPOT 清掃功能

輕按  按鈕兩次，即可定點清掃指定區域。定點清掃完成後，機器人將結束工作。按下  可將其送回集塵座。

AutoEmpty™

機器人每次返回 AutoEmpty 集塵座，或實際放在 AutoEmpty 集塵座上時，都會自動嘗試清空集塵盒。



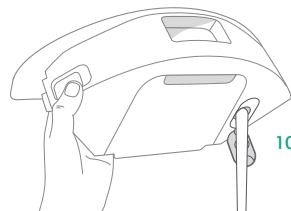
註：強烈建議使用 Roomba Home 應用程式控制清掃功能。行動應用程式可用於清掃特定房間、設定清掃常規，以及建立自動工作/排程。



註：Roomba 機器人通常設計為可在大部分地板類型上吸塵。由於無防水塗層的硬木地板和某些超耐磨/乙烯基木紋地板和/或底層地板可能會因水而受損，因此我們不建議在此類地板使用拖地功能。如需更多資訊，請造訪 global.irobot.com。

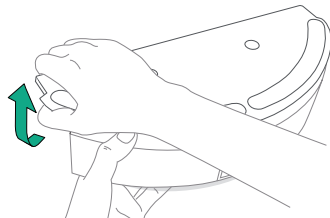
僅吸塵

- 1 清空集塵盒和水箱 (僅限 Combo 型號)。

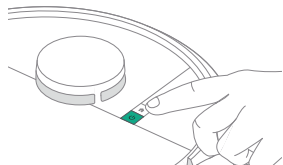


105 Combo AE

- 2 拆下濕拖墊板和濕拖墊 (僅限 Combo 型號)。



- 3 如要開始清掃，請將機器人放回集塵座，然後使用應用程式或按下  鍵。



吸塵和拖地

(僅限 Combo 型號)

安裝濕拖墊板和濕拖墊後，機器人即可同時吸塵和拖地。

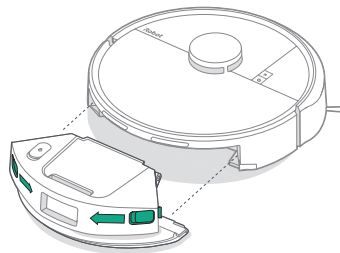
機器人安裝水箱和濕拖墊後，會在「吸塵加拖地」或「僅拖地」清掃模式下自動避開地毯。



重要：請勿加入熱水、洗滌劑或消毒劑等液體，否則可能會損壞機器人。僅可使用冷水或 iRobot 核准的清潔劑，詳情請見我們的支援網站 global.irobot.com。

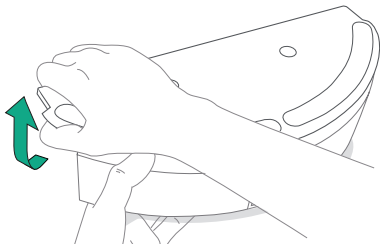
完成拖地和吸塵清掃後，請務必清空水箱，並更換濕拖墊。

- 1 按下集塵盒開啟鍵，將集塵盒取出。

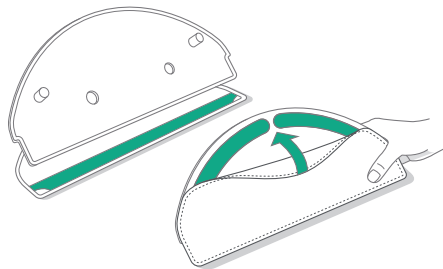


註：建議每週至少清潔一次集塵盒。否則，吸塵拖地裝置的效能可能會降低。

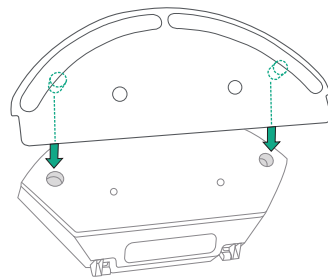
2 從集塵盒拆下濕拖墊板。



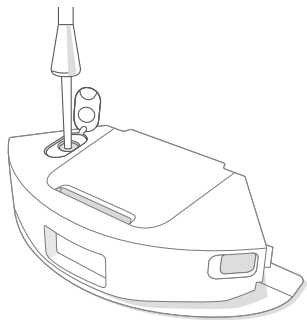
3 稍微沾濕濕拖墊，然後裝到濕拖墊板上。



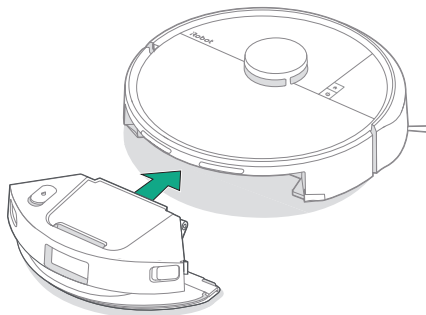
4 將濕拖墊板裝回集塵盒上。



5 將水箱注滿水。





6 將集塵盒裝回機器人中。



7 將機器人放回集塵座，並使用應用程式或機器人按鍵開始清掃。



註：如果機器人在工作中需要加水，請輕觸  鍵來暫停。取出集塵盒並加水。裝回集塵盒，然後再次按下  按鍵以繼續。

機器人保養與維護

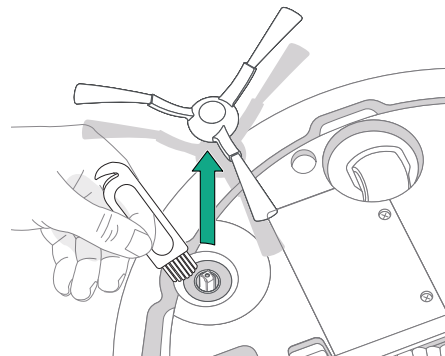
為了讓機器人維持最佳效能，請務必定期執行下列基本保養與維護。Roomba Home 應用程式中有其他教學影片。若您發現機器人從地板收集到的碎屑量有所減少，請清空集塵盒，並清理濾網和滾刷。

組件	保養頻率	更換頻率*
集塵盒	視需要清空集塵盒	-
水箱 (僅限 Combo 型號)	每次清掃工作完成後清空	-
濾網	每週清潔一次 (如有寵物則每週兩次)	每 3-6 個月
側刷	每 2 週或視需要清潔	每 3-6 個月
適用於多種地板材質滾刷	每週清潔一次	每 6-12 個月
前輪	每 2 週或視需要清潔	-
充電接點	每 2 週或視需要清潔	-
感應器	每個月一次或視需要清潔	-
濕拖墊 (僅限 Combo 型號)	拖地後清掃	每 3-6 個月不再使用時，請丟棄在家用廢棄物中
毛刷蓋	每 6 個月檢查一次	如果磨損或損壞，請更換

* 更換頻率可能不同。如果出現肉眼可見的磨損，請更換組件。如需更換組件，請聯絡 iRobot 關懷客戶部以了解詳情。

清潔側刷

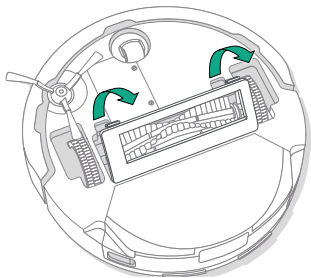
拉出即可取下側刷。使用清潔刷清除所有毛髮或碎屑，然後重新安裝側刷。



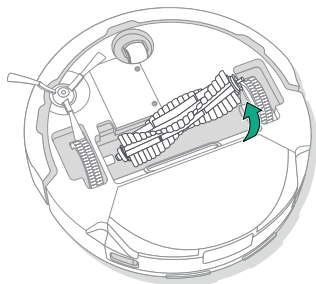
重要：建議每 3-6 個月更換一次側刷，以達最佳清掃效果。

清潔適用於多種地板材質滾刷

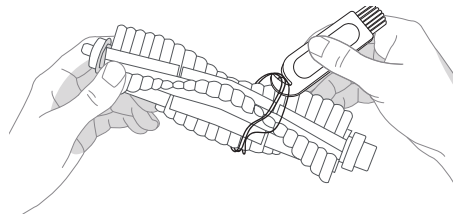
- 1 按下毛刷蓋開啟鍵，然後提起以取下毛刷蓋。



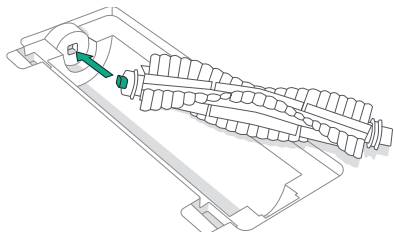
- 2 取下適用於多種地板材質滾刷。



- 3 使用清潔刷清除適用於多種地板材質滾刷上的任何毛髮碎屑。



- 4 將適用於多種地板材質滾刷與毛刷蓋裝回機器人上。



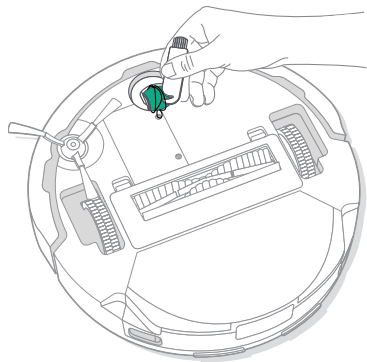
註：如需深入清潔適用於多種地板材質滾刷的相關說明，請參閱 global.irobot.com



重要：建議每 6-12 個月更換一次主刷，以達最佳清掃效果。

清潔前輪

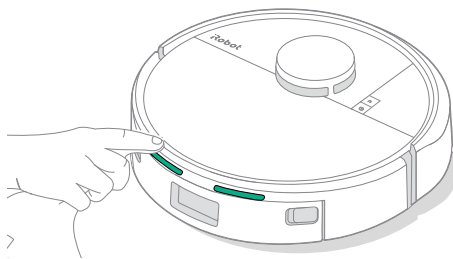
使用清潔刷清除前輪中的毛髮和碎屑。



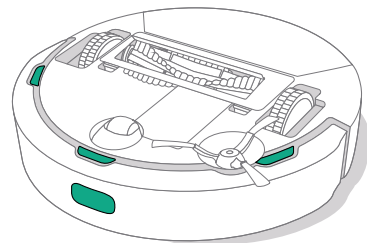
清潔充電接點和感應器

從牆上拔下集塵座的電源插頭，用乾淨的乾布或微濕的高科技海綿擦拭充電接點和感應器。

充電接點



感應器



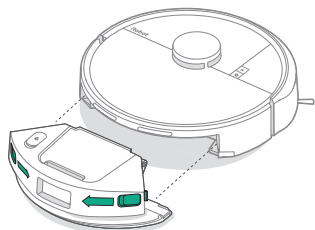
重要：前輪被毛髮和碎屑堵塞可能導致地板受損。若在清潔後輪子沒有自由旋轉，請聯繫關懷客戶部。



重要：請勿朝感應器或感應器開口噴灑清潔劑或清水。

清空集塵盒

- 1 按下集塵盒開啟鍵，取出集塵盒。



- 2 打開集塵盒門，用清潔刷清空並清潔集塵盒。



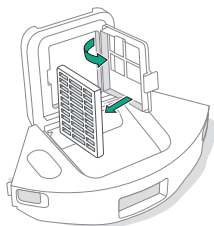
- 3 把集塵盒裝回機器人中。



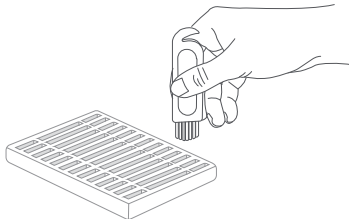
重要：請勿沖洗或浸泡集塵盒。

清潔濾網

- 1 取出集塵盒。打開集塵盒門並取出濾網。



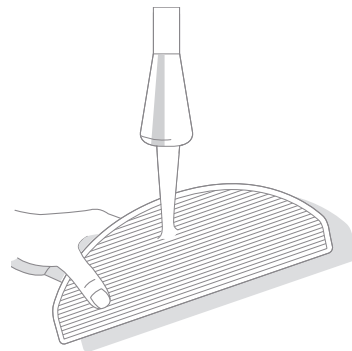
- 2 使用清潔刷清除碎屑。



- 3 用一塊乾淨的布擦拭集塵盒。
- 4 插回濾網。將集塵盒裝回機器人中。

清潔濕拖墊

用冷水徹底手洗濕拖墊，並風乾。



集塵座保養與維護

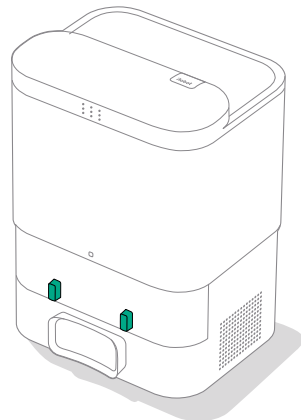
為了讓集塵座保持最佳性能，請執行下列幾頁的程序。

組件	保養頻率	更換頻率*
充電接點	每月一次	-
感應器	每月清潔一次	-
紅外線窗口	每月清潔一次	-
集塵袋	-	集塵座上的 LED 指示燈和/或 Roomba Home 應用程式提示集塵袋已滿時，即應更換集塵袋
集塵座濾網	每月一次 (清除集塵盒濾網上的碎屑)	

* 更換頻率可能不同。如果出現肉眼可見的磨損，請更換組件。如需更換組件，請聯絡 iRobot 關懷客戶部以了解詳情。

清潔充電接點和紅外線窗口

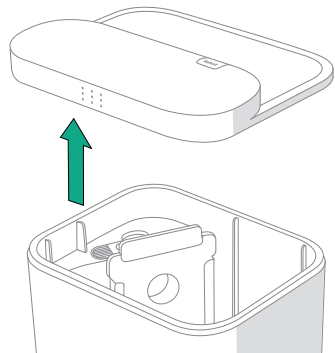
檢查元件，確保沒有碎屑。使用乾淨的乾布擦拭。



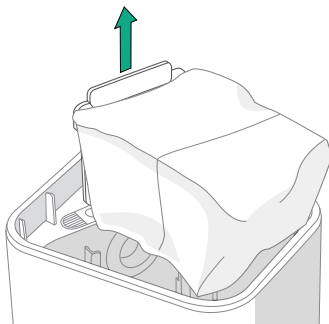
重要：請勿朝感應器或感應器開口噴灑清潔劑或清水。

更換集塵袋

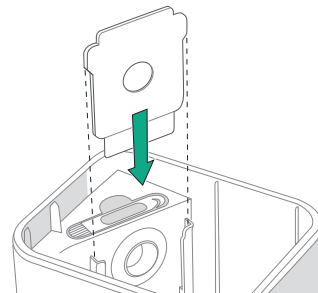
- 1 掀開容器上蓋即可打開。



- 2 將塑膠卡往上拉，從容器中取出集塵袋。



- 3 將塑膠卡滑入導軌即可裝入新的集塵袋。這麼做可以將集塵袋密封，讓灰塵和碎屑不會掉出。



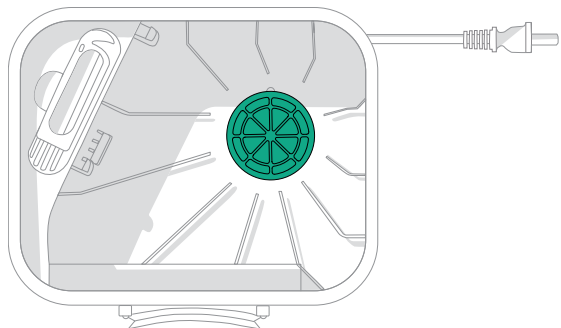
- 4 按下蓋子，確保蓋子完全闔上。



重要：若要達到機器人和集塵座的最佳效能，請視情況清潔和/或更換機器人的濾網。

清除集塵座濾網上的碎屑

檢查鼓風機蓋是否有任何皮棉或碎屑堆積，並用乾淨的乾布擦除。



故障處理

機器人故障處理

如果發生問題，機器人會以語音公告或聲音警報警示您。Roomba Home 應用程式也會發出通知，其中包含各種問題的疑難排解步驟。

如果您不確定機器人是已完成清掃還是暫停，請使用 Roomba Home 應用程式查看機器人狀態。

原廠重設

如要重設為原廠設定，請按下  5 秒，然後 (5 秒內) 按下  +  5 秒。

電池安全和運輸



警告：鋰離子電池以及內含鋰離子電池的產品受到嚴格的運輸法規管制。若您基於維修、旅行或任何其他理由而需要運送本產品，請務必遵守下列運輸指示。

- 運輸前務必關閉電池。
- 將機器人從集塵座取下並按住  鍵 10 秒，以關閉電池。按住緩衝器 10 秒的同時也按住  鍵。所有指示燈將全部熄滅。
- 牢牢包裝機器人以便運輸。

如需進一步協助，請瀏覽 Roomba Home 應用程式、聯絡我們的關懷客戶團隊或造訪 global.irobot.com。

集塵座故障處理

發生問題時，集塵座會透過容器前方的 LED 指示燈和 Roomba Home 應用程式來發出通知。如果集塵座運作不如預期，請至 Roomba Home 應用程式檢查是否有錯誤。

LED 指示燈	常見錯誤	修復方法
恆亮紅燈	集塵袋已滿或缺少	更換已滿或缺少的集塵袋。 確認集塵袋穩穩插入。 如果問題仍然存在，請清除機器人和集塵座底部端口中的任何碎屑。

本產品配備了防過熱保護裝置，可避免因過熱而造成損壞。保護裝置運作時，馬達會停止運轉。發生這種情況時，請拔除裝置插頭，等候 30 分鐘待其冷卻，清除排口和排管中的任何障礙物，然後插回裝置插頭。



需要進一步協助嗎？讓我們協助您。

請下載 Roomba Home 應用程式，或造訪 global.irobot.com 以取得產品支援，或聯絡您當地的支援中心。如果您在美國和加拿大並需要進一步協助，請致電 (877) 855-8593 聯絡美國關懷客戶團隊。

iRobot 美國關懷客戶部辦公時間

週一至週五：上午 9 點至下午 9 點 (美國東部時間)

週六和週日：上午 9 點至下午 6 點 (美國東部時間)

安全資訊

請參閱機器人隨附的安全指南，或造訪 global.irobot.com



WC# 4851443 vA



©2025 iRobot Corporation, 8 Crosby Drive, Bedford, MA 01730 USA.保留所有權利。iRobot、Roomba和 Roomba Combo 是 iRobot Corporation 的註冊商標。DustCompactor 是 iRobot Corporation 的商標。Wi-Fi 和 Wi-Fi 標誌是 Wi-Fi Alliance 的註冊商標。Apple 和 App Store 是 Apple Inc. 在美國和其他國家/地區註冊的商標。Google Play 是 Google LLC 的商標。