

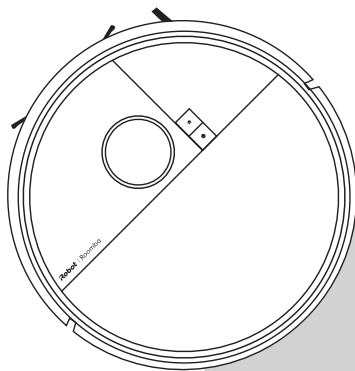
Roomba® 105

Vac

Combo

機器人

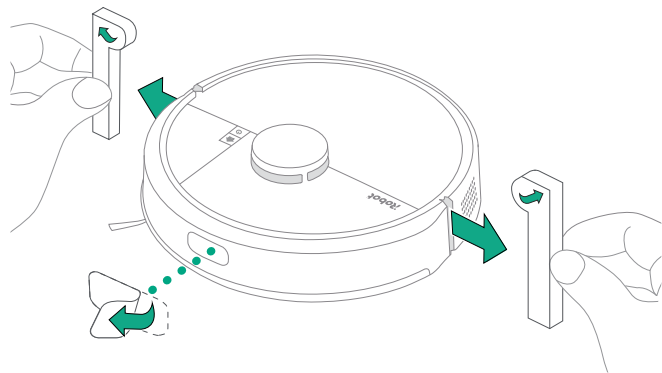
使用手冊



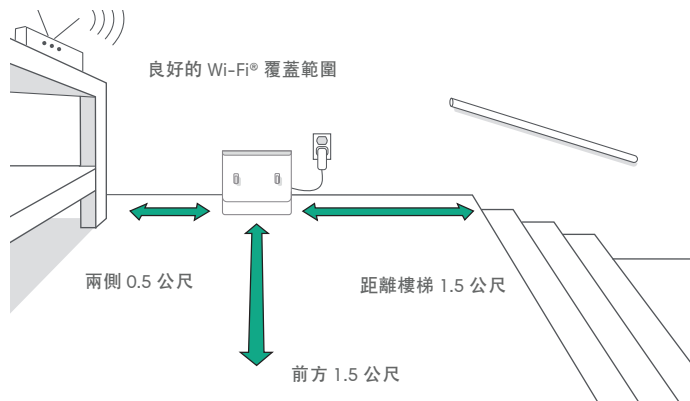
iRobot

開始使用

1 移除鏡頭的保護膜，以及緩衝器後方的海棉嵌件



2 將集塵座放在硬質表面地板上

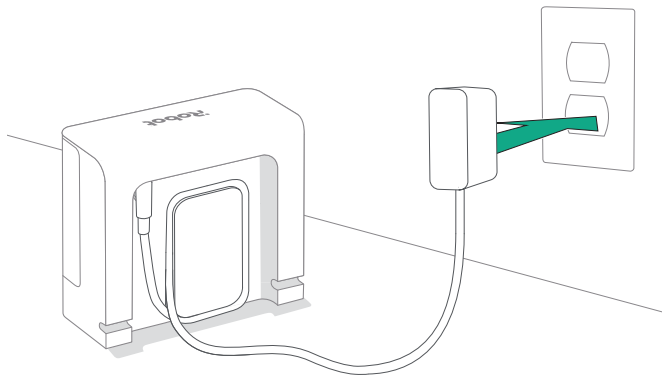


註：請勿放在陽光直射處。請確保集塵座周圍沒有堆放雜物，以改善對接效能。



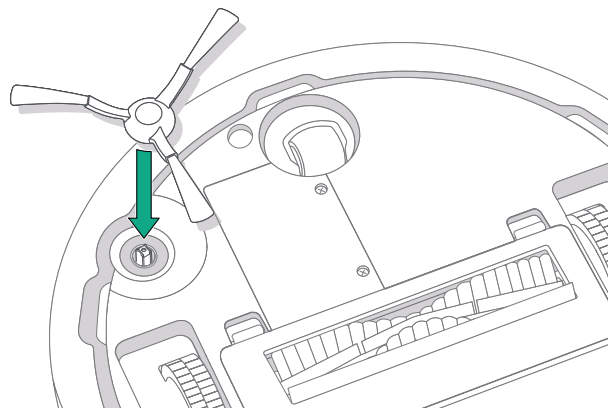
警告：為防止機器人跌落樓下，請確保集塵座距離樓梯至少 1.5 公尺。

3 插上集塵座插頭



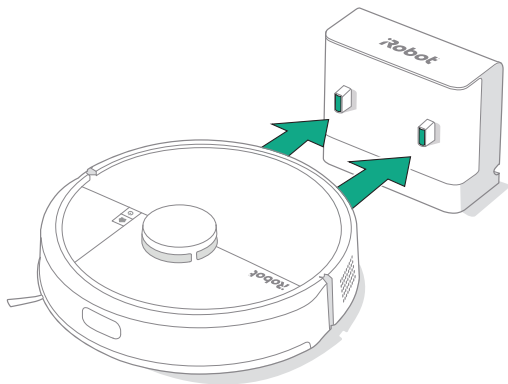
將電源線插入牆上電源插座。收妥電源線，避免妨礙機器人來回動線。

4 裝上側刷



對齊側刷並向下按壓，直到聽見喀噠聲。

5 喚醒機器人



將機器人放在集塵座前方，然後將其滑向集塵座，對齊金屬充電接點。幾分鐘後會發出提示音，通知您已喚醒機器人。



註： 機器人雖有少許電量，但是建議您在開始第一次清掃之前，先為機器人充電 4 小時。

若要從集塵座取出機器人，請將機器人朝您的方向滑動後抬起。

6 下載 Roomba Home 應用程式

使用行動裝置的鏡頭掃描 QR 條碼或在應用程式商店中尋找 Roomba Home 應用程式。應用程式將引導您完成設定機器人的步驟。在應用程式中設定機器人後，您將可以：

- 控制清掃的時間、地點和方式
- 建立自動清掃排程
- 設定自訂清掃喜好設定
- 解鎖數位功能
- 找到秘訣、技巧與常見問題的答案



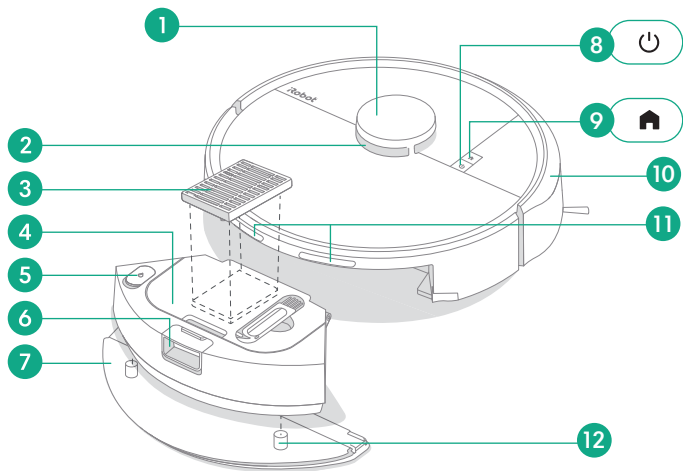
註：
必須使用 2.4 GHz Wi-Fi。



重要： 使用機器人前，請先閱讀隨附的安全資訊手冊。

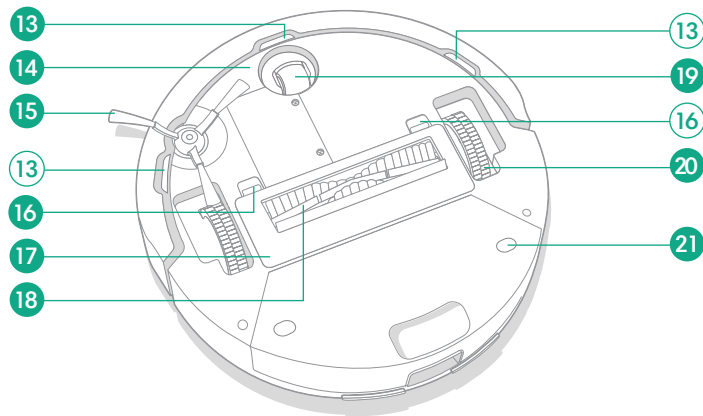
關於您的 Roomba 105 機器人

頂視圖



- | | |
|---------------------|-----------------------|
| 1 LiDAR 偵測器緩衝器 | 7 集塵盒 |
| 2 ClearView™ LiDAR | 8 電源按鈕 |
| 3 濾網 | 9 Home 鍵 |
| 4 集塵盒蓋 | 10 緩衝器 |
| 5 水箱蓋 (僅限 Combo 型號) | 11 充電接點 |
| 6 集塵盒開啟鍵 | 12 濕拖墊板 (僅限 Combo 型號) |

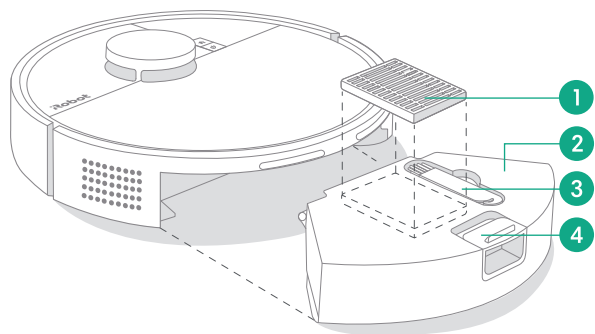
底視圖



- | | |
|------------------------|-------------------------|
| 13 防掉落感應器 | 17 毛刷蓋 |
| 14 地毯感應器 (僅限 Combo 型號) | 18 適用於多種地板材質滾刷 |
| 15 側刷 | 19 腳輪 |
| 16 毛刷蓋開啟鍵 | 20 輪子 |
| | 21 濕拖墊板附件 (僅限 Combo 型號) |

關於您的 Roomba 105 機器人和集塵座

集塵盒



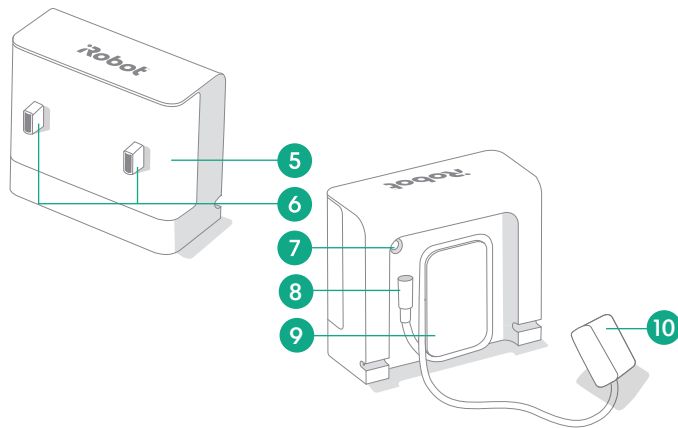
集塵箱

- 1 濾網
- 2 集塵盒蓋
- 3 清潔刷
- 4 集塵盒開啟鍵

充電座

- 5 紅外線窗口
- 6 充電接點
- 7 電源連接埠
- 8 電源線接頭

集塵座



9 捲線器

10 插頭



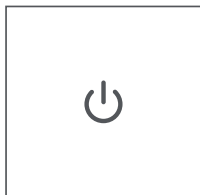
註：必須安裝集塵盒，才能啟用吸塵模式和吸塵加拖地模式，否則吸塵拖地裝置無法開啟。



註：基於品質檢驗緣故，水箱中可能殘留少量水分。這是正常現象。

充電

電源圖示指示燈



電源按鈕

白燈 - 充飽電且已連線

閃爍白燈 - 返回集塵座充電

間歇閃爍白燈 - 充電中 (電量不足)



如果使用者嘗試開始常規清掃工作，按鈕會閃爍紅燈並觸發音訊，告知使用者裝置電池電量不足，無法啟動。

閃爍紅燈 - 電量不足/錯誤


在清掃期間充電

機器人需要重新充電時會返回集塵座。機器人充飽電後，將從先前中斷的地方繼續清掃。

待機模式

只要機器人在集塵座上，就會消耗少量電力。不使用時，您可以按下  10 秒，將機器人設為低耗電模式。若要結束低耗電模式，請短按  按鈕。

收納機器人

如需長期收納，請將機器人從集塵座取下並按住  10 秒，讓機器人關機。請存放在陰涼乾燥的地方。

清掃

按鈕控制



HOME 鍵：輕按可讓機器人返回集塵座
運轉時按下可暫停
暫停時按下可回充
回充時按下可停止



電源按鈕：輕按可開始 / 暫停 / 繼續工作
按住 3 秒可開啟電源
按住 10 秒可關閉電源

清潔方式

機器人將自動探索家中路線並有條不紊地逐列清掃。每當需要充電，機器人會在清掃常規結束後返回集塵座。



秘訣：


- 清掃前請先除去地板上過多的雜物。
- 經常使用機器人可讓地板長保清潔。

在集塵座停用 90 分鐘後，機器人將自動結束清掃。如果你不確定機器人是已經完成清掃還是暫停工作，請使用 Roomba Home 應用程式查看其狀態。

SPOT 清掃功能

輕按  按鈕兩次，即可定點清掃指定區域。

定點清掃完成後，機器人將結束工作。

按下  可將其送回集塵座。



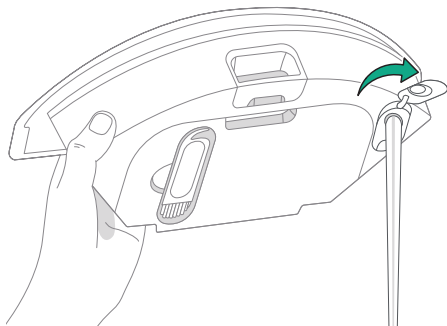
註：強烈建議使用 Roomba Home 應用程式控制清掃功能。行動應用程式可用於清掃特定房間、設定清掃常規，以及建立自動工作/排程。



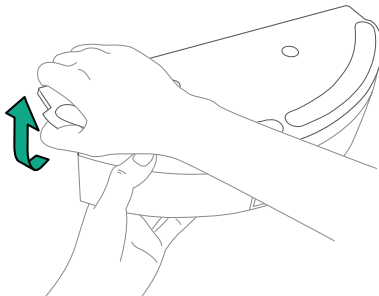
註：Roomba 機器人通常設計為可在大部分地板類型上吸塵。由於無防水塗層的硬木地板和某些超耐磨/乙烯基木紋地板和/或底層地板可能會因水而受損，因此我們不建議在此類地板使用拖地功能。如需更多資訊，請造訪 global.irobot.com。


僅吸塵

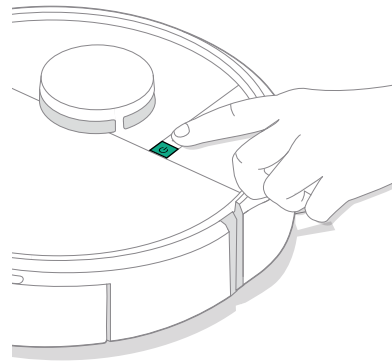
- 1 清空機器人集塵盒和水箱
(僅限 Combo 型號)。



- 2 拆下濕拖墊板和濕拖墊 (僅限 Combo 型號)。



- 3 如要開始清掃，請將機器人放回集塵座，然後使用應用程式或按下  鍵。



吸塵和拖地

(僅限 Combo 型號)

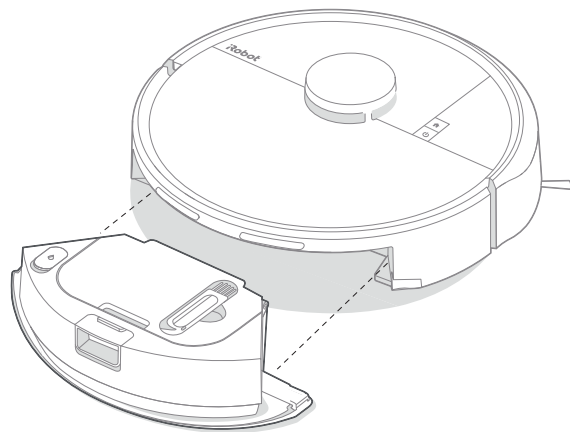
安裝濕拖墊板和濕拖墊後，機器人即可同時吸塵和拖地。

機器人安裝水箱和濕拖墊後，會在「吸塵加拖地」或「僅拖地」清掃模式下自動避開地毯。

***** **重要：**請勿加入熱水、洗滌劑或消毒劑等液體，否則可能會損壞機器人。僅可使用冷水或 iRobot 核准的清潔劑，詳情請見我們的支援網站：global.irobot.com。



完成拖地和吸塵清掃後，請務必清空水箱，並更換濕拖墊。

1 按下集塵盒開啟鍵，將集塵盒取出。

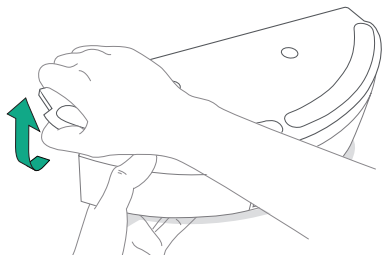


註：建議每週至少清潔一次集塵盒。否則，吸塵拖地裝置的效能可能會降低。

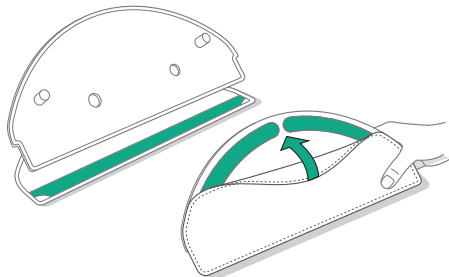


註：如果機器人在工作中需要加水，請輕觸  鍵來暫停。取出集塵盒並加水。裝回集塵盒，然後再次按下  按鍵以繼續。

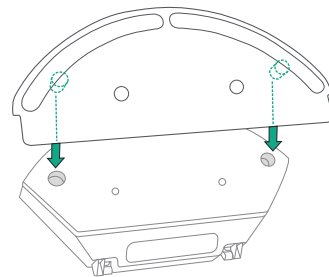
2 從集塵盒拆下濕拖墊板。



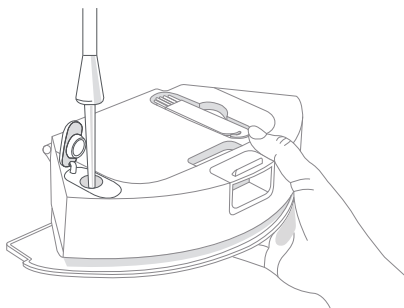
3 稍微沾濕濕拖墊，然後裝到濕拖墊板上。



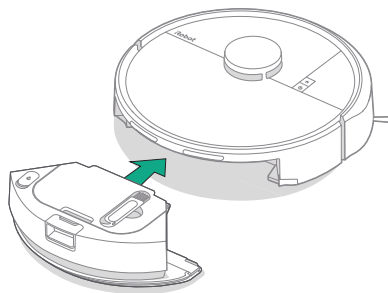
4 將濕拖墊板重新裝回集塵盒上。



5 將水箱注滿水。



6 把集塵盒裝回機器人中。



7 將機器人放回集塵座，並使用應用程式或
機器人按鍵開始清掃。

機器人保養與維護

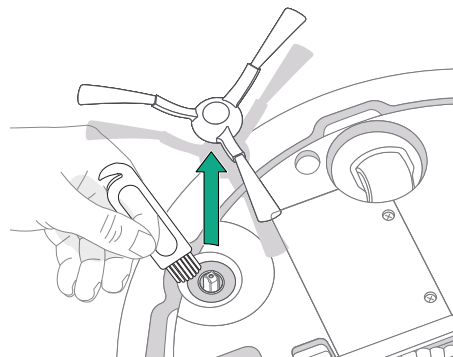
為了讓機器人維持最佳效能，請務必定期執行下列基本保養與維護。Roomba Home 應用程式中有其他教學影片。若您發現機器人從地板收集到的碎屑量有所減少，請清空集塵盒，並清理濾網和滾刷。

組件	保養頻率	更換頻率*
集塵盒	視需要清空集塵盒	-
水箱 (僅限 Combo 型號)	每次清掃工作完成後清空	-
濾網	每週清潔一次 (如有寵物則每週兩次)	每 3-6 個月
側刷	每 2 週或視需要清潔	每 3-6 個月
適用於多種地板材質滾刷	每週清潔一次	每 6-12 個月
前輪	每 2 週或視需要清潔	-
充電接點	每 2 週或視需要清潔	-
感應器	每個月一次或視需要清潔	-
濕拖墊 (僅限 Combo 型號)	拖地後清掃	每 3-6 個月不再使用時，請丟棄在家用廢棄物中
毛刷蓋	每 6 個月檢查一次	如果磨損或損壞，請更換

* 更換頻率可能不同。如果出現肉眼可見的磨損，請更換組件。如需更換組件，請聯絡 iRobot 關懷客戶部以了解詳情。

清潔側刷

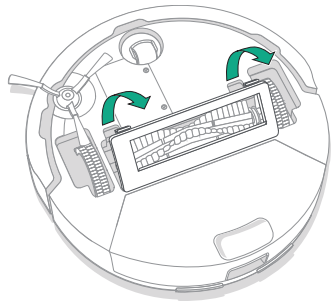
拉出即可取下側刷。使用清潔刷清除所有毛髮或碎屑，然後重新安裝側刷。



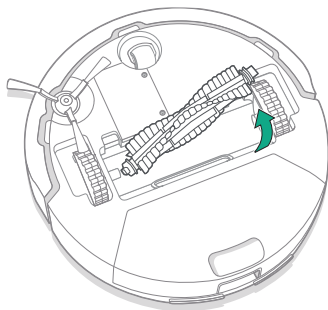
重要：建議每 3-6 個月更換一次側刷，以達最佳清掃效果。

清潔適用於多種地板材質滾刷

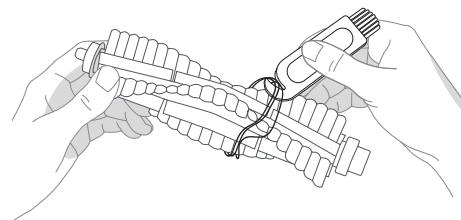
- 1 按下毛刷蓋開啟鍵，然後提起以取下毛刷蓋。



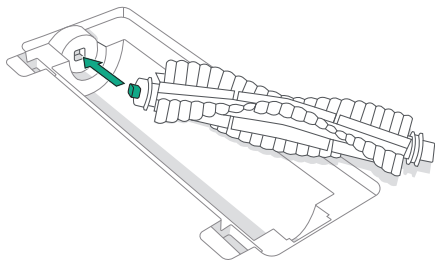
- 2 取下適用於多種地板材質滾刷。



- 3 使用清潔刷清除適用於多種地板材質滾刷上的任何毛髮和碎屑。



- 4 將適用於多種地板材質滾刷與毛刷蓋裝回機器人上。



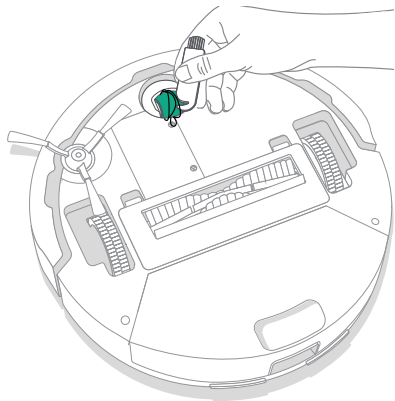
註：如需深入清潔適用於多種地板材質滾刷的相關說明，請參閱 global.irobot.com



重要：建議每 6-12 個月更換一次主刷，以達最佳清掃效果。

清潔前輪

使用清潔刷清除前輪中的毛髮和碎屑。

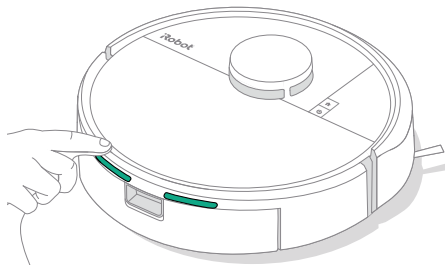


重要：前輪被毛髮和碎屑堵塞可能導致地板受損。若在清潔後輪子沒有自由旋轉，請聯繫關懷客戶部。

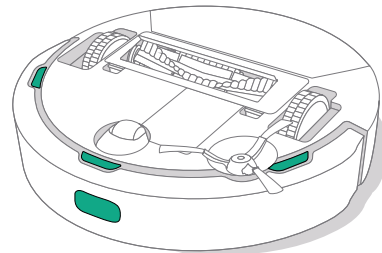
清潔充電接點和感應器

從牆上拔下集塵座的電源插頭，用乾淨的乾布或微濕的高科技海綿擦拭充電接點和感應器。

充電接點



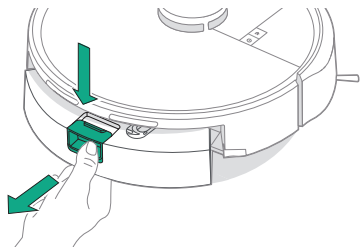
感應器



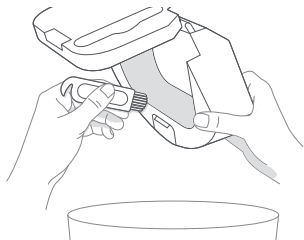
重要：請勿朝感應器或感應器開口噴灑清潔劑或清水。

清空集塵盒

- 1 按下集塵盒開啟鍵，取出集塵盒。



- 2 打開集塵盒門，用清潔刷清空並清潔集塵盒。



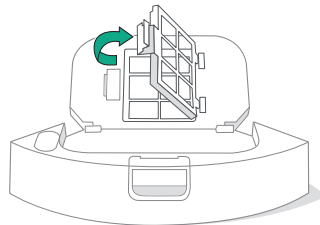
- 3 將集塵盒裝回機器人中。



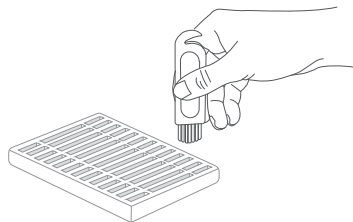
重要：請勿沖洗或浸泡集塵盒。

清潔濾網

- 1 取出集塵盒。打開集塵盒門並取出濾網。



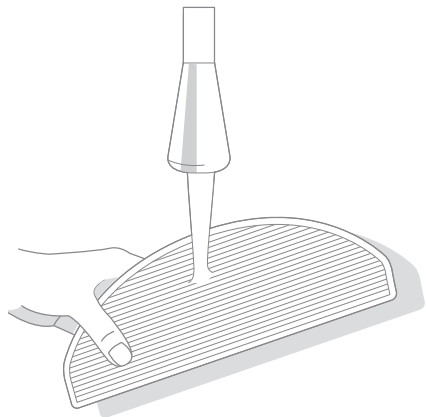
- 2 使用清潔刷清除碎屑。



- 3 用一塊乾淨的布擦拭集塵盒。
- 4 插回濾網。將集塵盒裝回機器人中。

清潔濕拖墊

用冷水徹底手洗濕拖墊，並風乾。



集塵座保養與維護

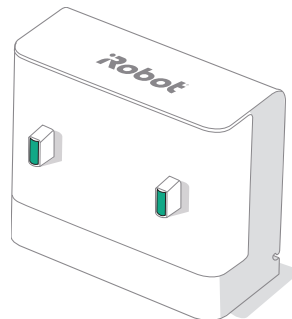
為了讓集塵座保持最佳性能，請執行下列幾頁的程序。

組件	保養頻率	更換頻率*
充電接點	每月清潔一次	-
紅外線窗口	每月清潔一次	-

* 更換頻率可能不同。如果出現肉眼可見的磨損，請更換組件。如需更換組件，請聯絡 iRobot 關懷客戶部以了解詳情。

清潔充電接點和紅外線窗口

檢查元件，確保沒有碎屑。使用乾淨的乾布擦拭。



重要：請勿朝感應器或感應器開口噴灑清潔劑或清水。

故障處理

機器人故障處理

如果發生問題，機器人會以語音公告或聲音警報警示您。Roomba Home 應用程式也會發出通知，其中包含各種問題的疑難排解步驟。

如果您不確定機器人是已完成清掃還是暫停，請使用 Roomba Home 應用程式查看機器人狀態。

原廠重設

如要重設為原廠設定，請按下  5 秒，然後 (5 秒內) 按下  +  5 秒。

電池安全和運輸



警告： 鋰離子電池以及內含鋰離子電池的產品受到嚴格的運輸法規管制。若您基於維修、旅行或任何其他理由而需要運送本產品，請務必遵守下列運輸指示。

- 運輸前務必關閉電池。
- 將機器人從集塵座取下並按住  鍵 10 秒，以關閉電池。按住緩衝器 10 秒的同時也按住  鍵。所有指示燈將全部熄滅。
- 牢牢包裝機器人以便運輸。

如需進一步協助，請瀏覽 Roomba Home 應用程式、聯絡我們的關懷客戶團隊或造訪 global.irobot.com。

集塵座故障處理

如果集塵座運作不如預期，請至 Roomba Home 應用程式檢查是否有錯誤。



需要進一步協助嗎？讓我們協助您。

請下載 Roomba Home 應用程式，或造訪 global.irobot.com 以取得產品支援，或聯絡您當地的支援中心。如果您在美國和加拿大並需要進一步協助，請致電 (877) 855-8593 聯絡美國關懷客戶團隊。

iRobot 美國關懷客戶部辦公時間

週一至週五：上午 9 點至下午 9 點 (美國東部時間)

週六和週日：上午 9 點至下午 6 點 (美國東部時間)

安全資訊

請參閱機器人隨附的安全指南，或造訪 global.irobot.com



WC# 4852911 vA

iRobot

©2025 iRobot Corporation, 8 Crosby Drive, Bedford, MA 01730 USA.保留所有權利。iRobot、Roomba、DustCompactor 和 Roomba Combo 是 iRobot Corporation 的註冊商標。AutoEmpty 是 iRobot Corporation 的商標。Wi-Fi 和 Wi-Fi 標誌是 Wi-Fi Alliance 的註冊商標。Apple 和 App Store 是 Apple Inc. 在美國和其他國家/地區註冊的商標。Google Play 是 Google LLC 的商標。